

ROBTEH™



О компании

Компания **ROBTEH™** специализируется на поставке промышленных роботов, системной интеграции и автоматизации технологических процессов.

- Наши **роботы** и периферийное оборудование **делают** автоматизированное производство **доступным** по стоимости.
- Мы создаем **решения** для оснащения практически любого серийного **производства**.
- Мы обучаем персонал для **самостоятельной** работы и предоставляем техническую поддержку при внедрении и **эксплуатации**.
- Опыт, исследования и разработки в области технологий автоматизации позволяет **смело смотреть в будущее**.

Производственная база компании **ROBTEH™** находится в Китае и включает в себя 4 производственные площадки. В штате группы более 400 сотрудников, 137 из которых, – высококлассные инженеры, специализирующиеся в области интеллектуального оборудования и автоматизации.

Промышленные роботы **ROBTEH™**

Базовой составляющей нашей работы являются промышленные роботы **ROBTEH™** которые отличаются надежностью, отличными эксплуатационными характеристиками и разумной стоимостью.

- Наши роботы являются ядром* для более 2500 проектов автоматизации в 17 странах.
- 70% наших роботов работают круглосуточно.
- Около 1.4E+06 моточасов – суммарная наработка промышленных роботов





<https://robteh.ru>
info@robteh.ru
+7(499) 113-70-33

ROBTEH™

Сварочные роботы



Роботизация сварки повышает эффективность и прогнозируемость производства. Применение сварочных роботов, выступающих в роли ключевого элемента автоматизированного производства, позволяет обеспечить стабильно высокое качество сварных соединений, снизить брак, избавить человека от тяжелого и монотонного труда.

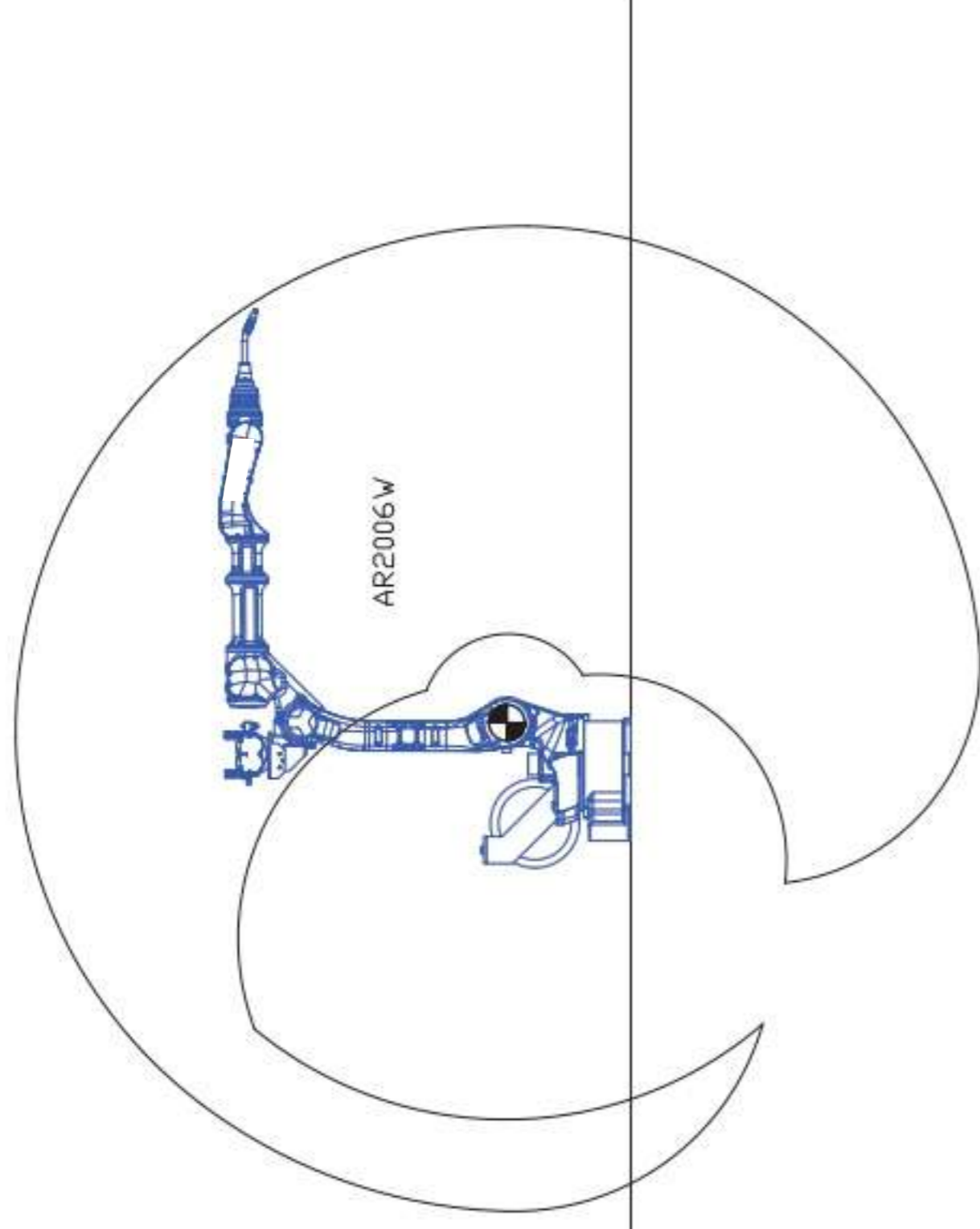
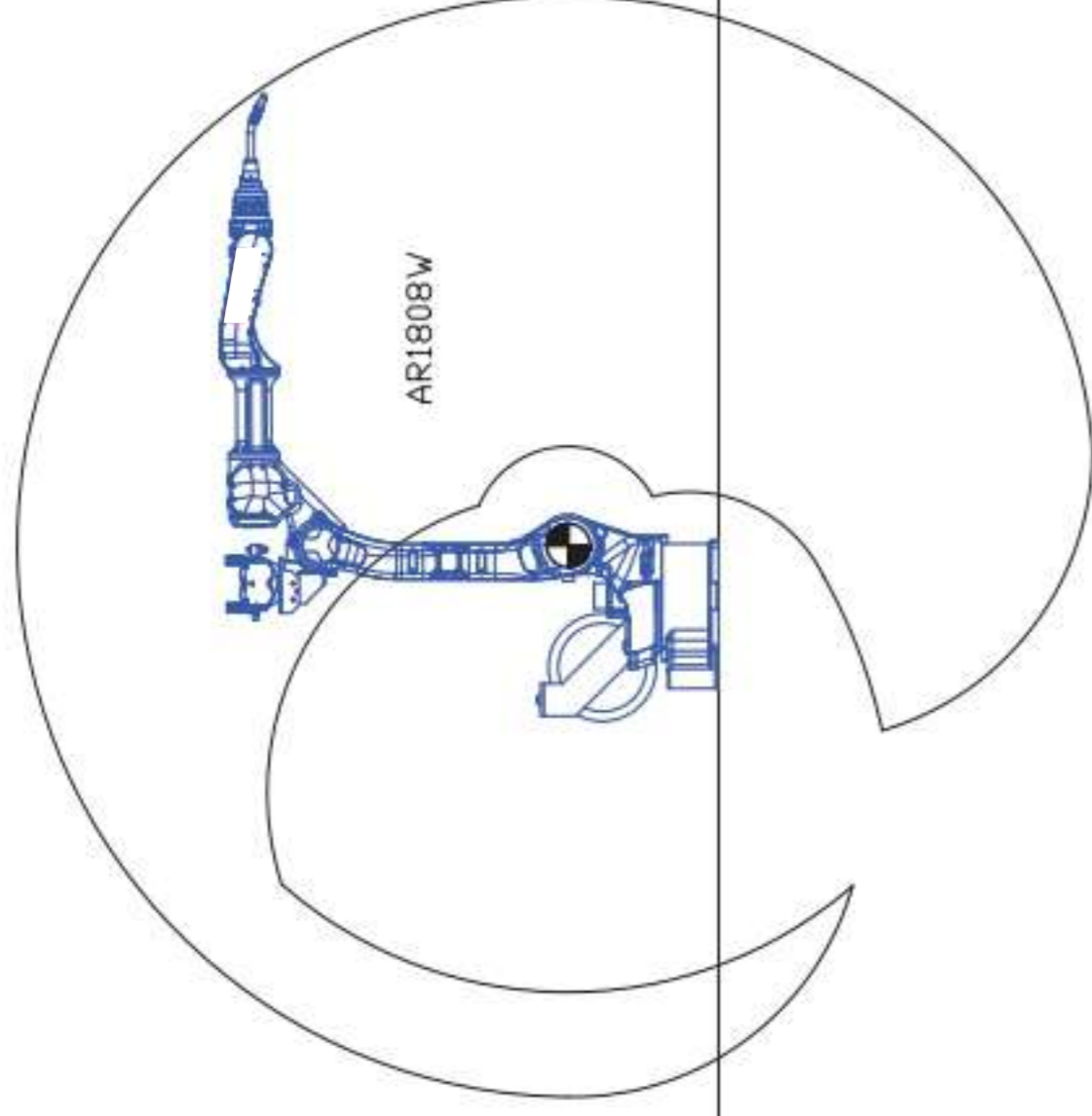
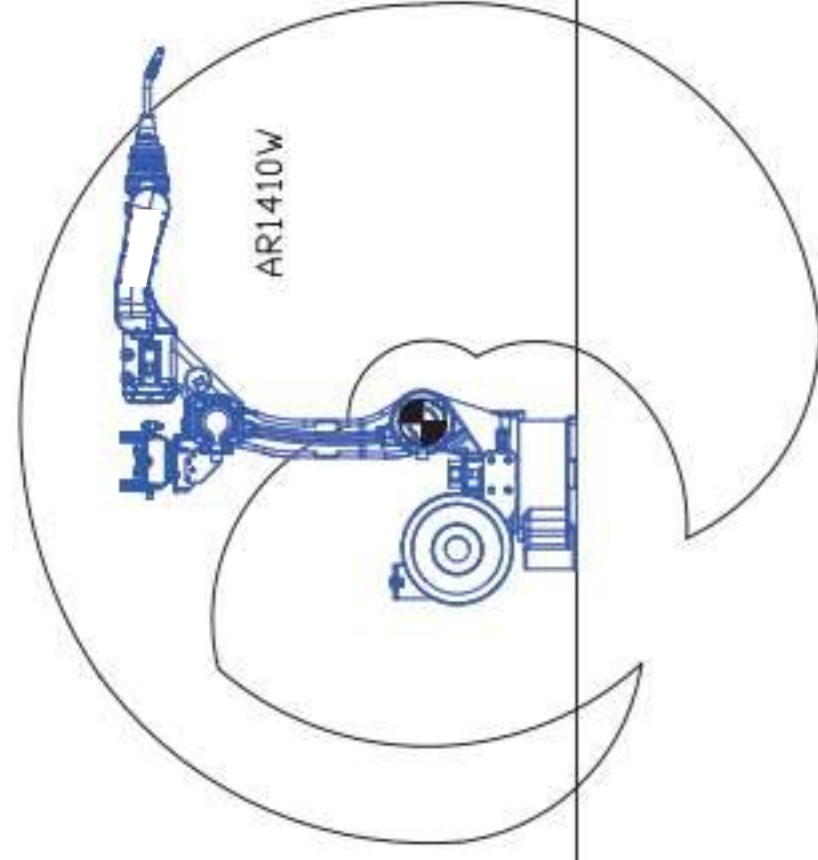
Роботы **AR** серии **AR-W** обеспечивают скорость и точность дуговой сварки и термической резки, поддерживая большинство видов сварочных и режущих методов. Серия представлена роботами с рабочим диапазоном от 1400 до 2000 мм. Комплектация сварочного комплекса позиционерами, треками и/или порталами позволяет обрабатывать детали практически любого типа и размера. Гибкость и адаптивность обеспечивается возможностью интеграции необходимых датчиков.

Универсальные роботы

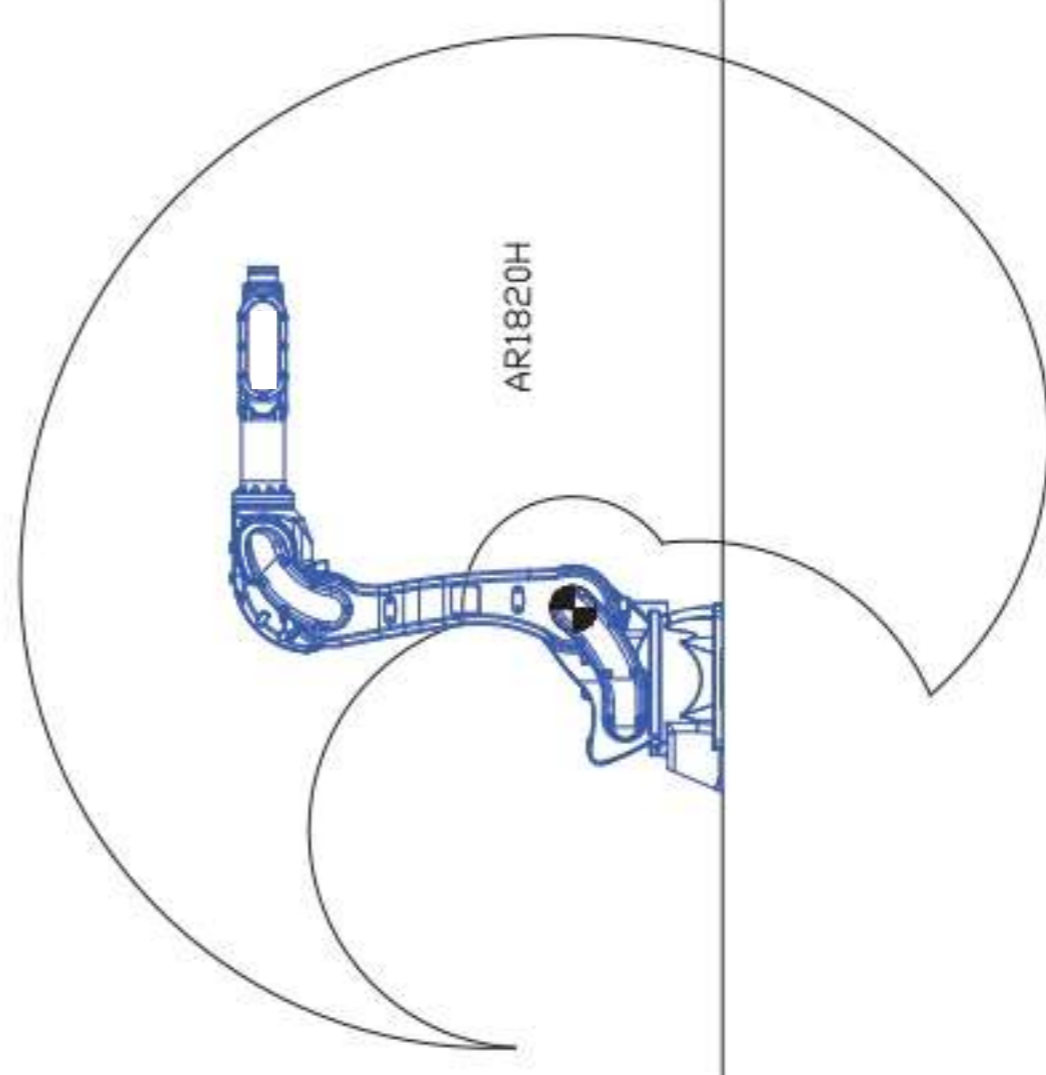
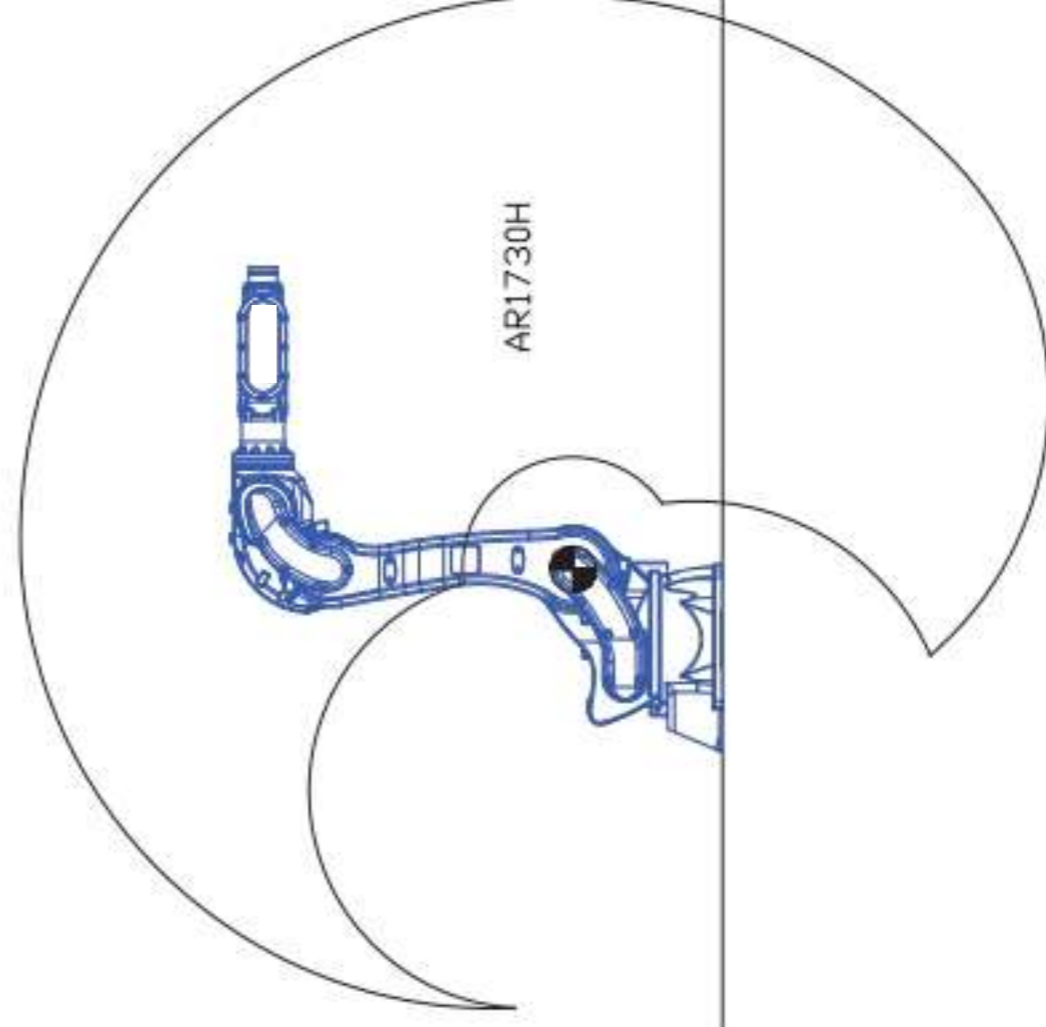
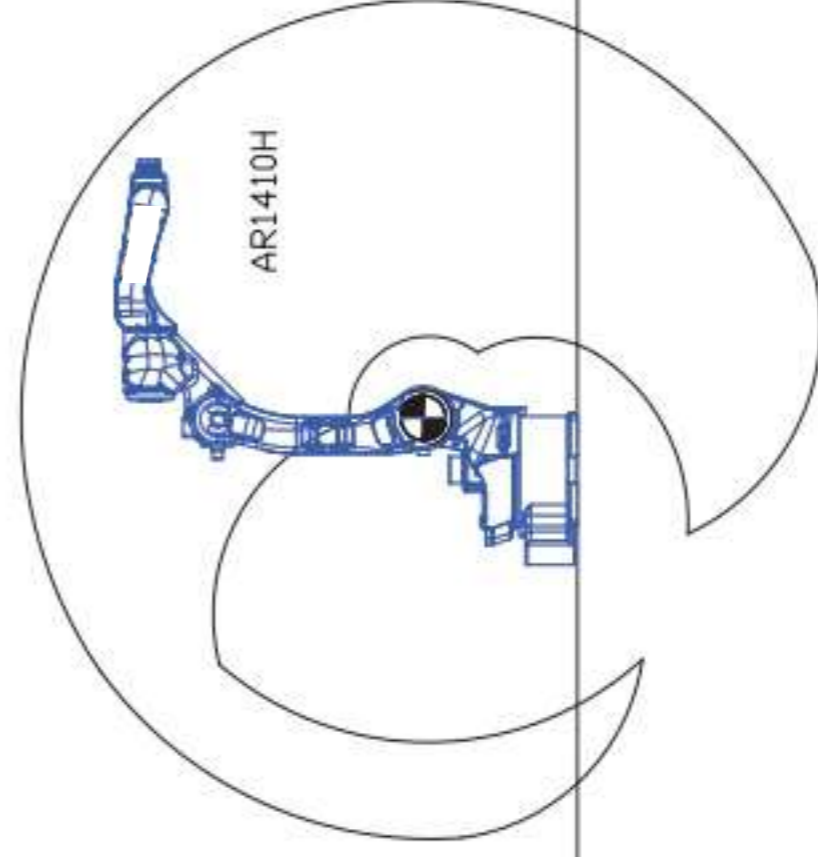
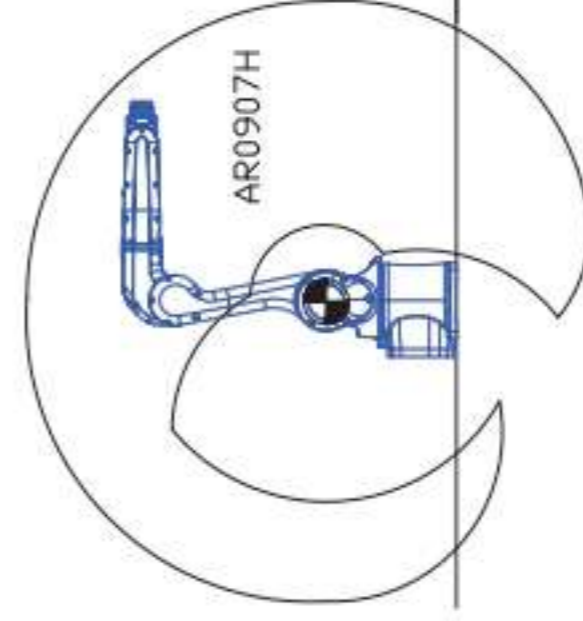


Модельный ряд универсальных шестиосевых манипуляторов **ROBTEH™** серии **AR-N** обеспечивает высокую производительность для широкого спектра применений, например, для обслуживания станков, погрузочно-разгрузочных работ, удаления материала, сборки, аддитивного производства, дозирования, окрашивания, нанесения герметиков и многого другого.

Сварочные роботы



Универсальные роботы



AR1410W

СВАРОЧНЫЙ РОБОТ

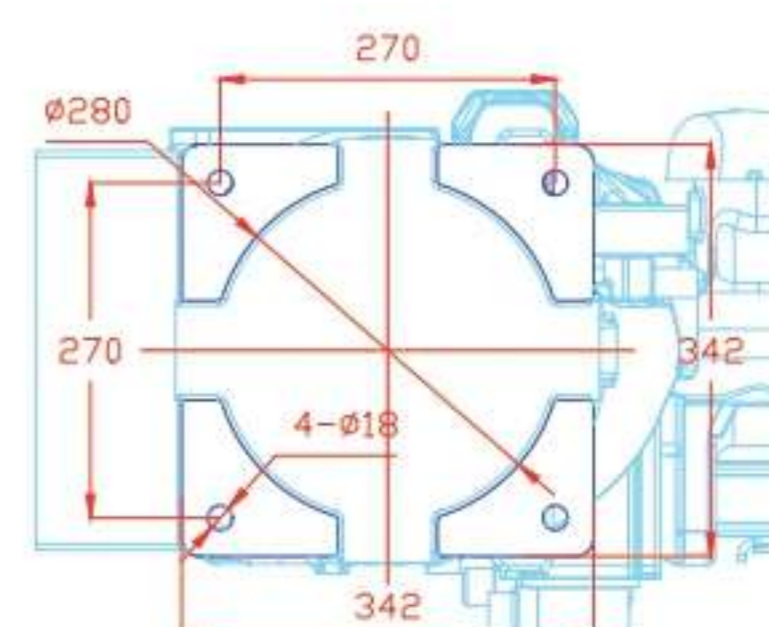
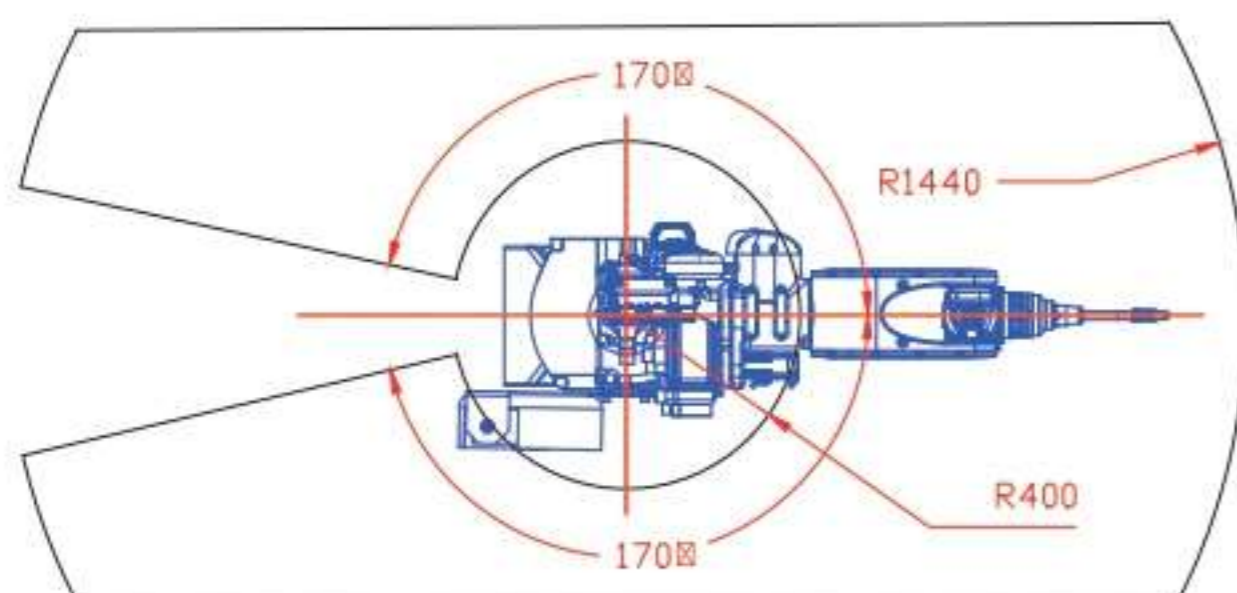
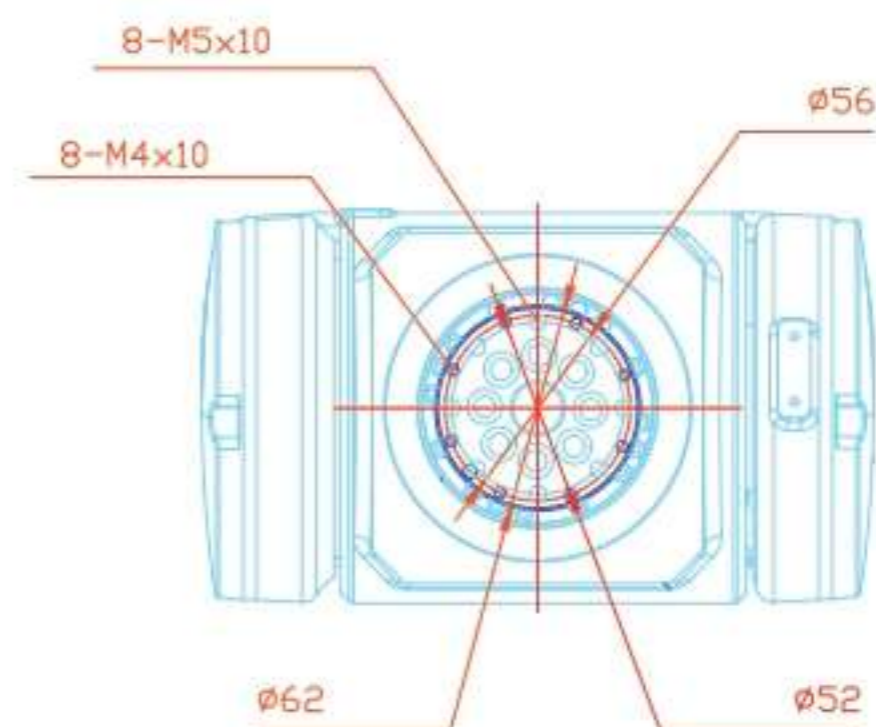
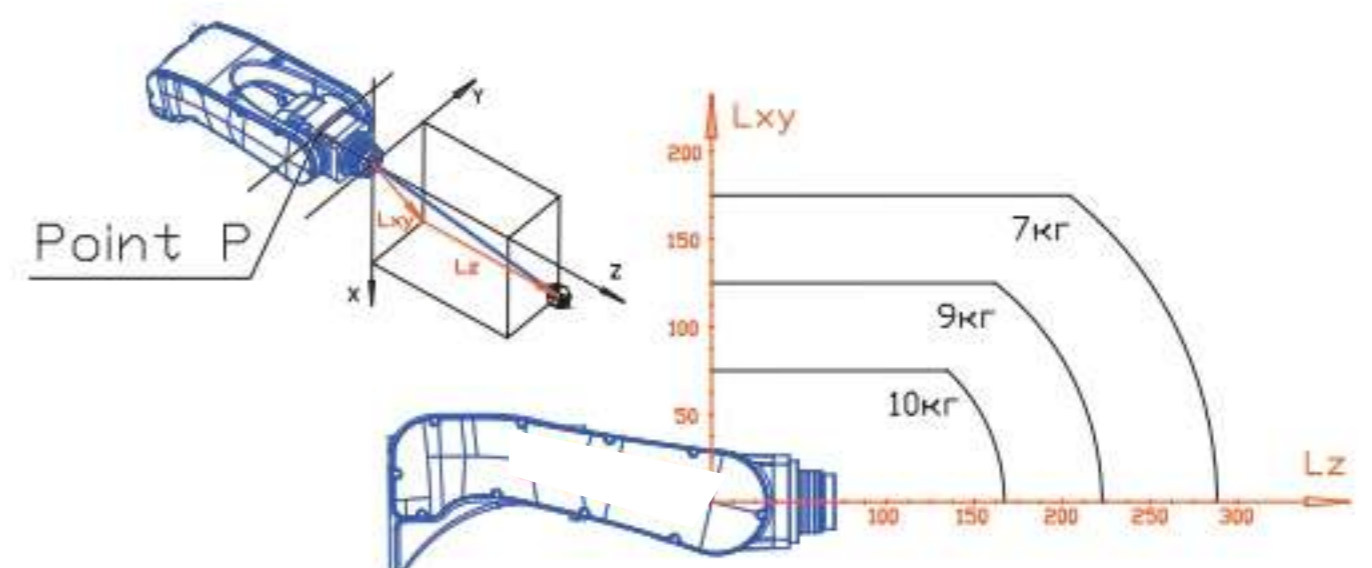
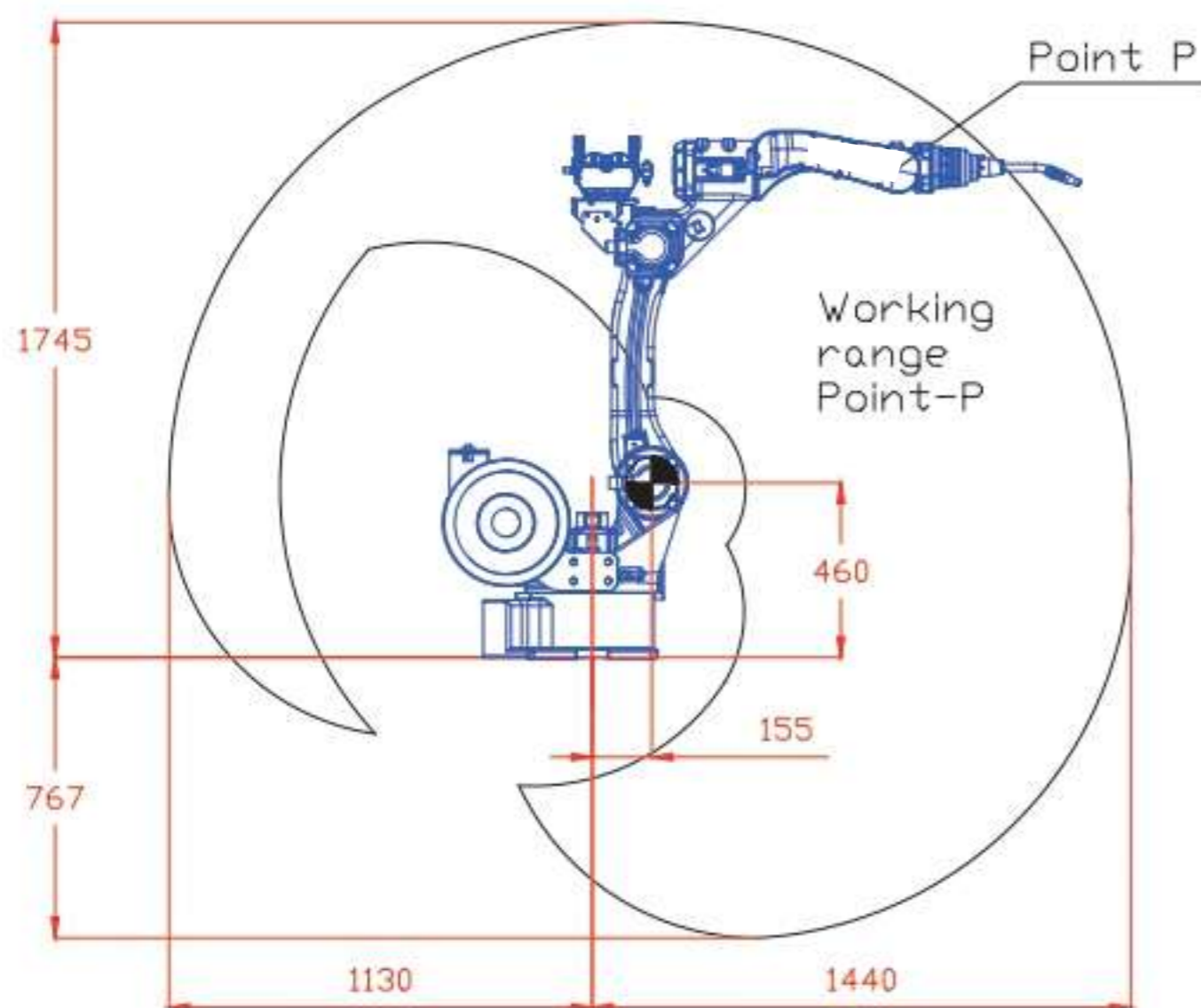


ROBTEH™

Шестиосевой сварочный робот **AR1410W** - наш самый популярный робот для сварки, термической резки и других приложений, требующих модулированной и/или корректируемой траектории. В нем сочетаются высокая точность позиционирования, производительность и функциональность. **AR1410W** позволит достичь отличных результатов при выполнении даже самых сложных задач.

Полезная грузоподъемность 10 кг и рабочий диапазон 1440 мм позволяют применять этого робота во многих решениях автоматизированной сварки. Сварочный шланг-пакет полностью интегрирован в робота и запястье для минимизации его влияния на положение горелки.

AR1410W				
Количество осей	6	Ось	Рабочий диапазон	Максимальная скорость
Максимальная нагрузка	10кГ	S	$\pm 170^\circ$	200°/с
Достигаемость	1440мм	L	$-145^\circ..+80^\circ$	160°/с
Повторяемость	± 0.05 мм	U	$-75^\circ..+145^\circ$	200°/с
Потребляемая мощность	4.5кВА	R	$\pm 190^\circ$	392°/с
Масса	176кГ	B	$-210^\circ..+50^\circ$	272°/с
Защищенность	J1-J2: IP56, J3-J6: IP67	T	$\pm 360^\circ$	520°/с
Температура эксплуатации	0..45°С			



AR1808W

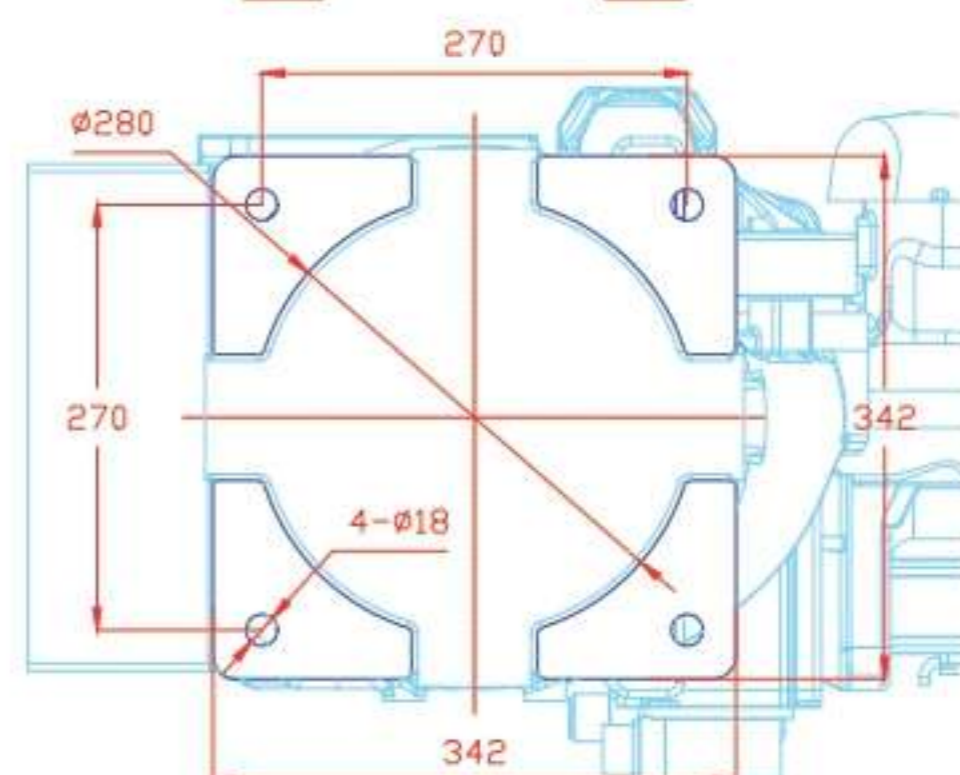
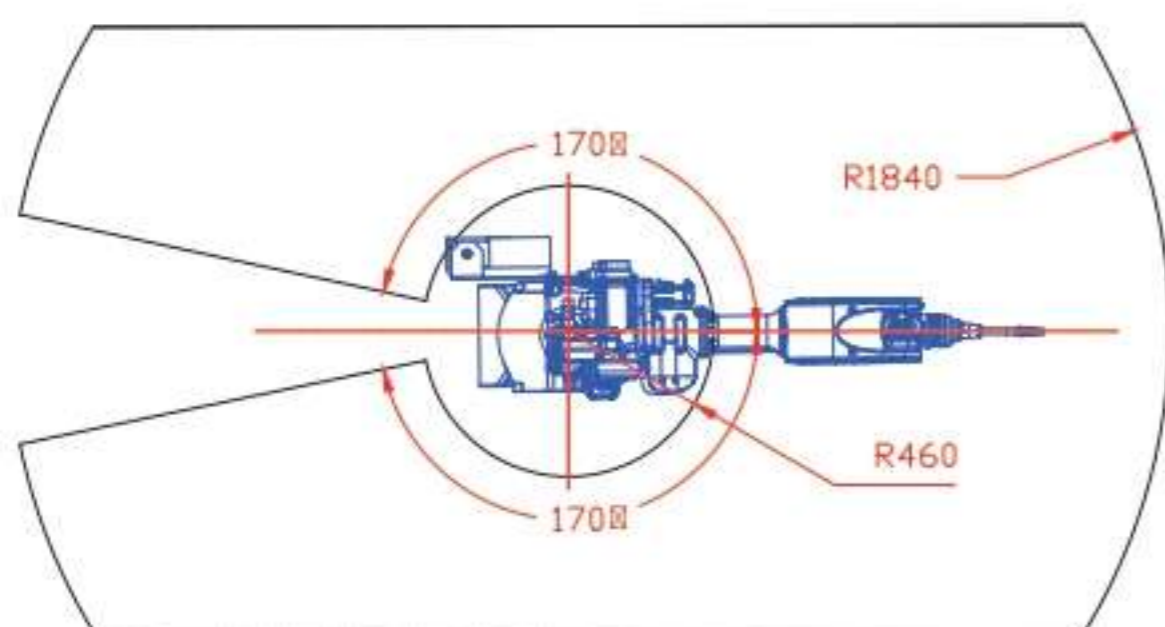
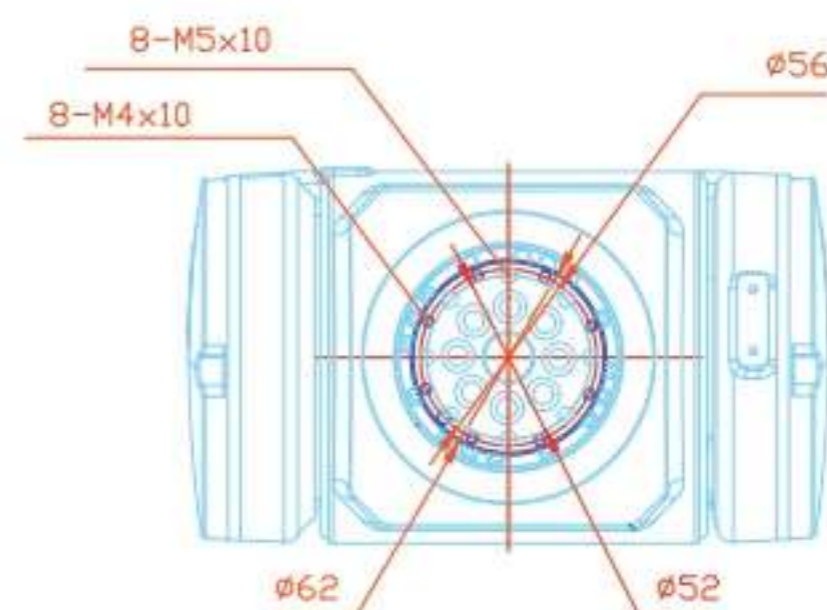
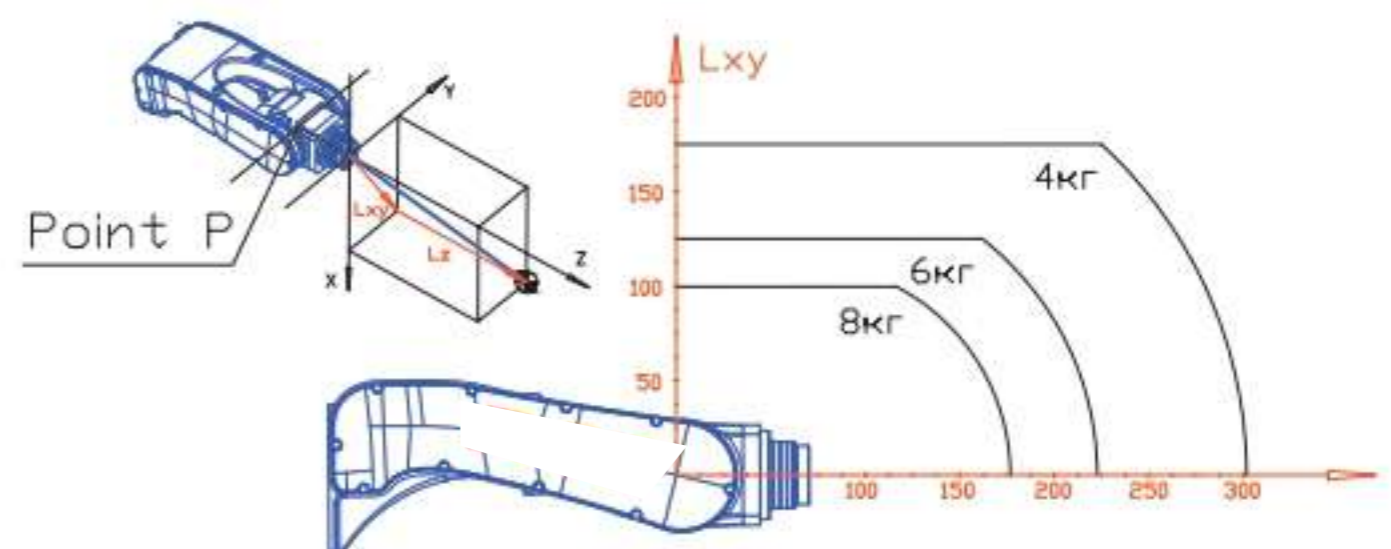
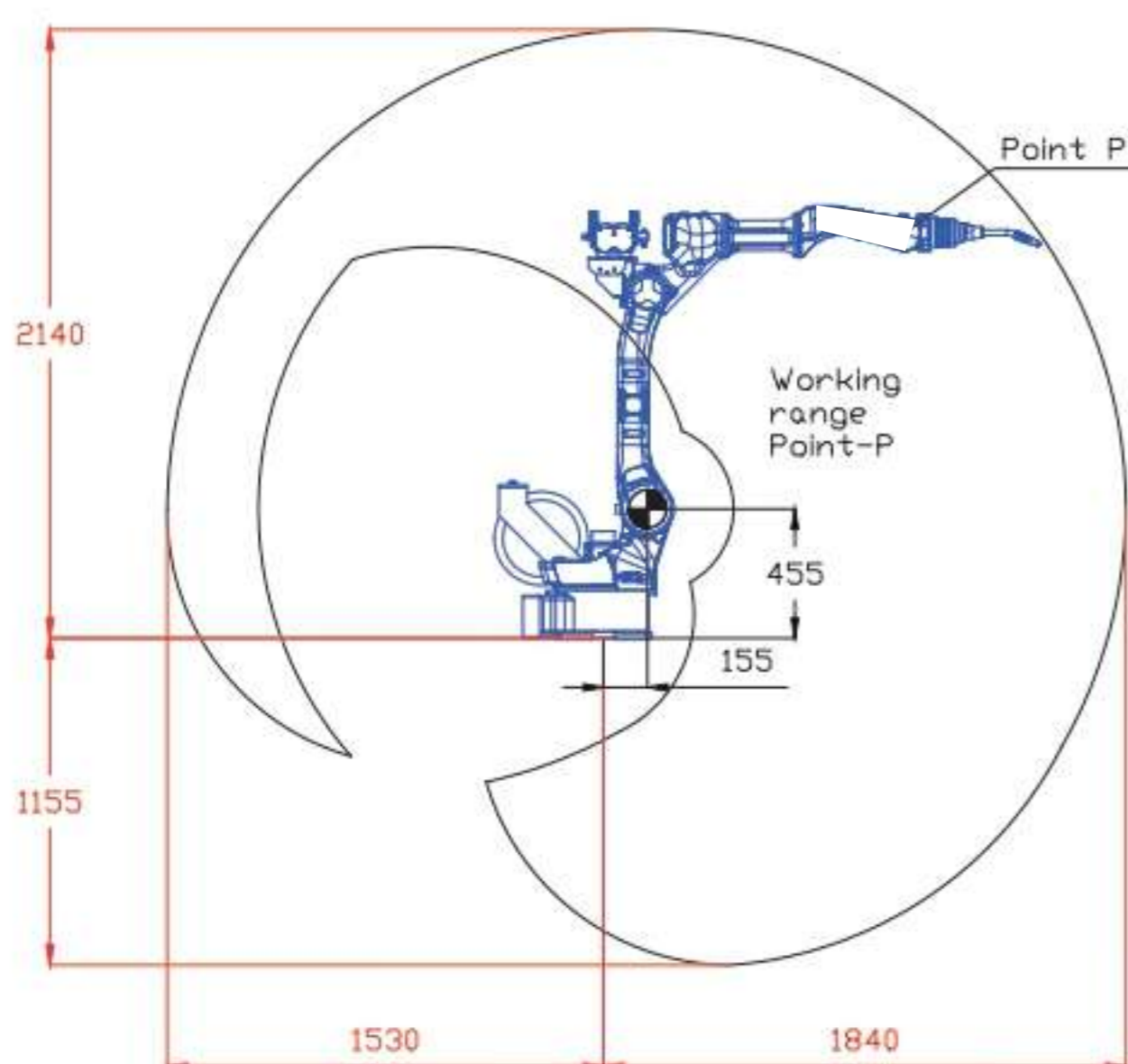
СВАРОЧНЫЙ РОБОТ



ROBTEH™

Шестиосевой робот **AR1808W** создан специально для роботизированной дуговой сварки, резки и других задач, связанных с точным следовании траектории. Он сочетает в себе точность, производительность и функциональность. **AR1808W** позволяет достичь оптимальных результатов сварки даже в чрезвычайно сложных условиях. Обладая высокой полезной нагрузкой до 8 кг и широким рабочим диапазоном 1840 мм, этот робот хорошо подходит для любых сварочных процессов и крупных деталей. Конструкция с изогнутым рычагом, полым запястьем и интегрированным сварочным пакетом минимизирует влияние шлангпакета на перемещение по траектории.

AR1808W																									
Количество осей	6	<table border="1"> <thead> <tr> <th>Ось</th> <th>Рабочий диапазон</th> <th>Максимальная скорость</th> </tr> </thead> <tbody> <tr> <td>S</td> <td>±170°</td> <td>150°/с</td> </tr> <tr> <td>L</td> <td>-145°..+80°</td> <td>150°/с</td> </tr> <tr> <td>U</td> <td>-75°..+145°</td> <td>150°/с</td> </tr> <tr> <td>R</td> <td>±190°</td> <td>392°/с</td> </tr> <tr> <td>B</td> <td>-210°..+50°</td> <td>272°/с</td> </tr> <tr> <td>T</td> <td>±360°</td> <td>520°/с</td> </tr> </tbody> </table>	Ось	Рабочий диапазон	Максимальная скорость	S	±170°	150°/с	L	-145°..+80°	150°/с	U	-75°..+145°	150°/с	R	±190°	392°/с	B	-210°..+50°	272°/с	T	±360°	520°/с		
Ось	Рабочий диапазон		Максимальная скорость																						
S	±170°		150°/с																						
L	-145°..+80°		150°/с																						
U	-75°..+145°		150°/с																						
R	±190°		392°/с																						
B	-210°..+50°		272°/с																						
T	±360°		520°/с																						
Максимальная нагрузка	8кГ																								
Достигаемость	1840мм																								
Повторяемость	±0.07мм																								
Потребляемая мощность	4.5кВА																								
Масса	182кГ																								
Защищенность	J1-J2: IP56, J3-J6: IP67																								
Температура эксплуатации	0..45°С																								



AR2006W

СВАРОЧНЫЙ РОБОТ

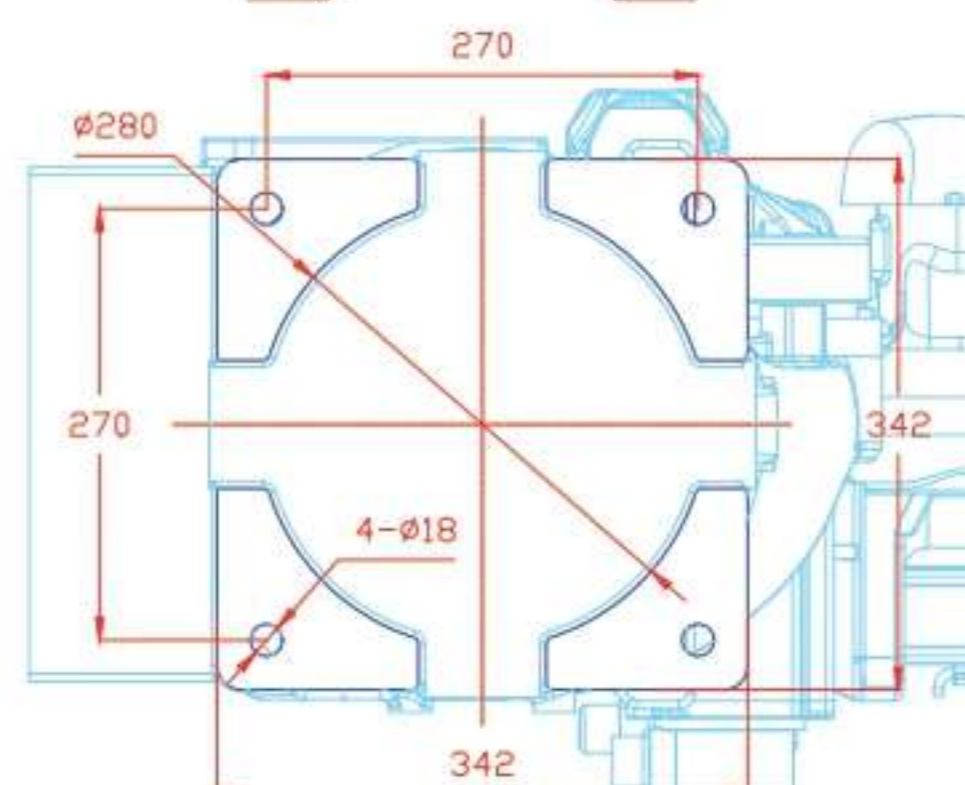
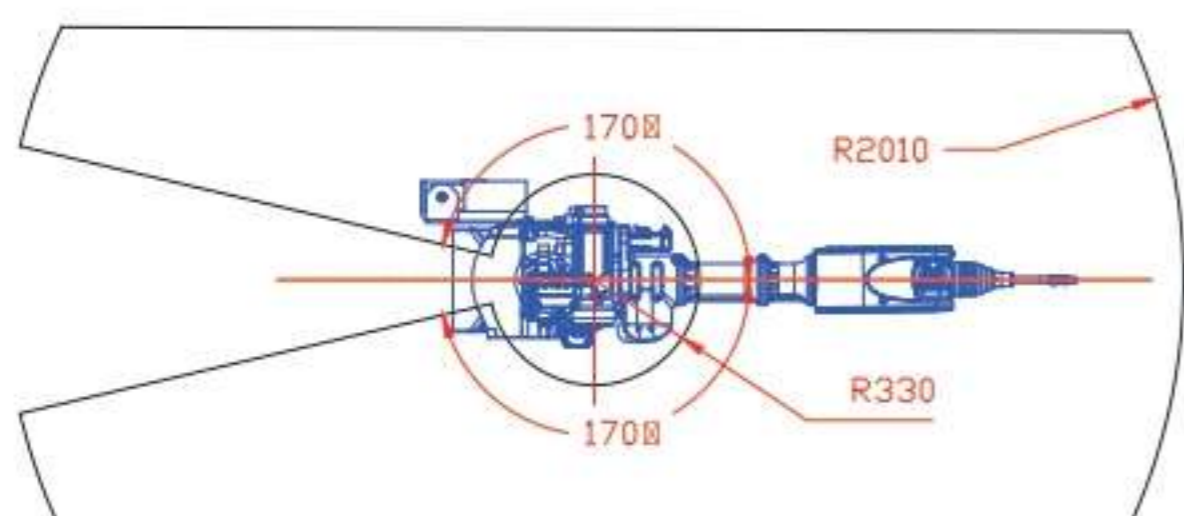
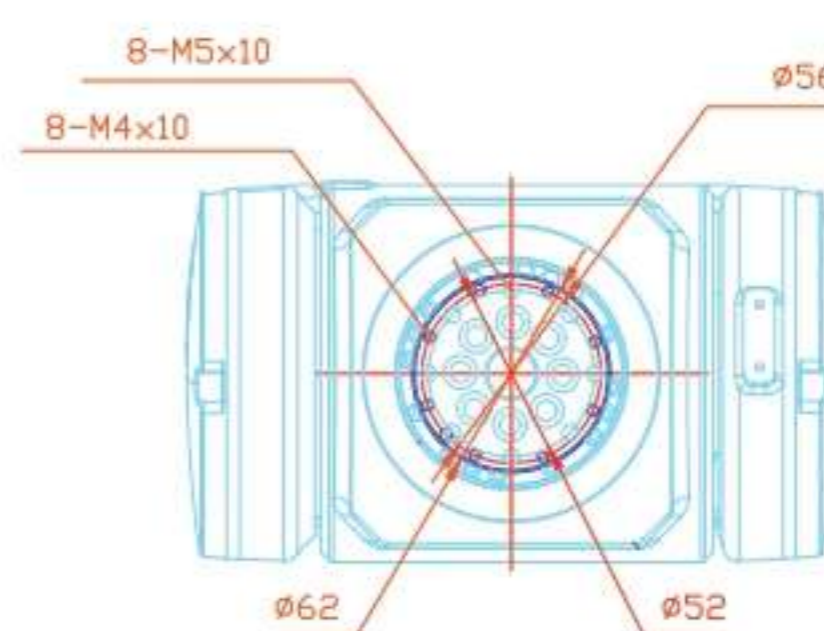
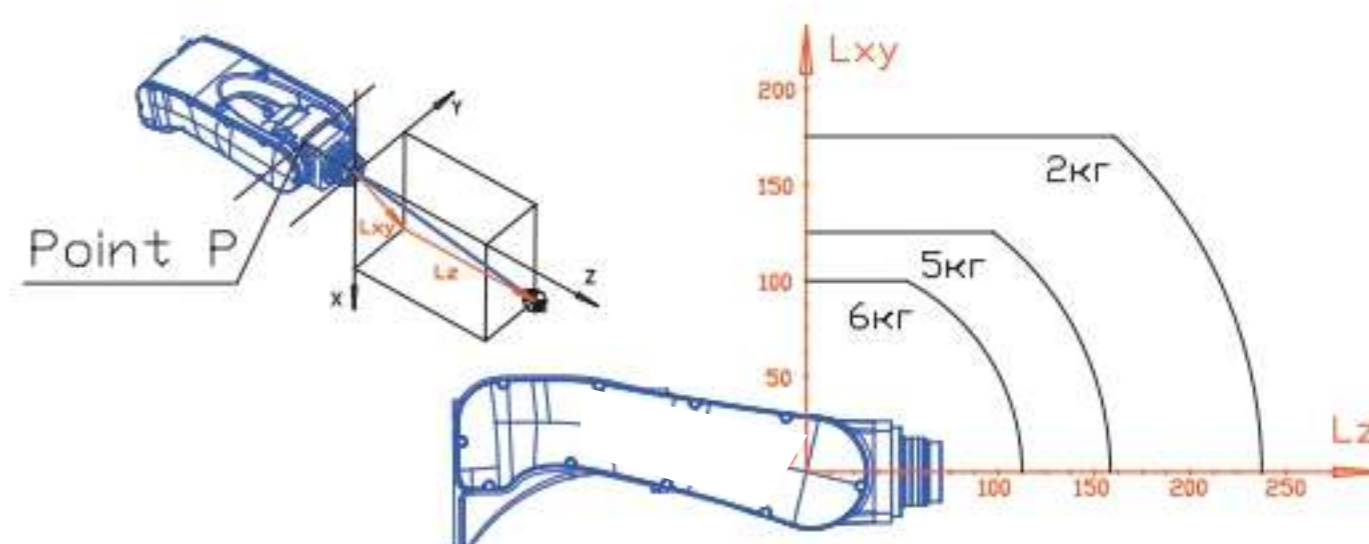
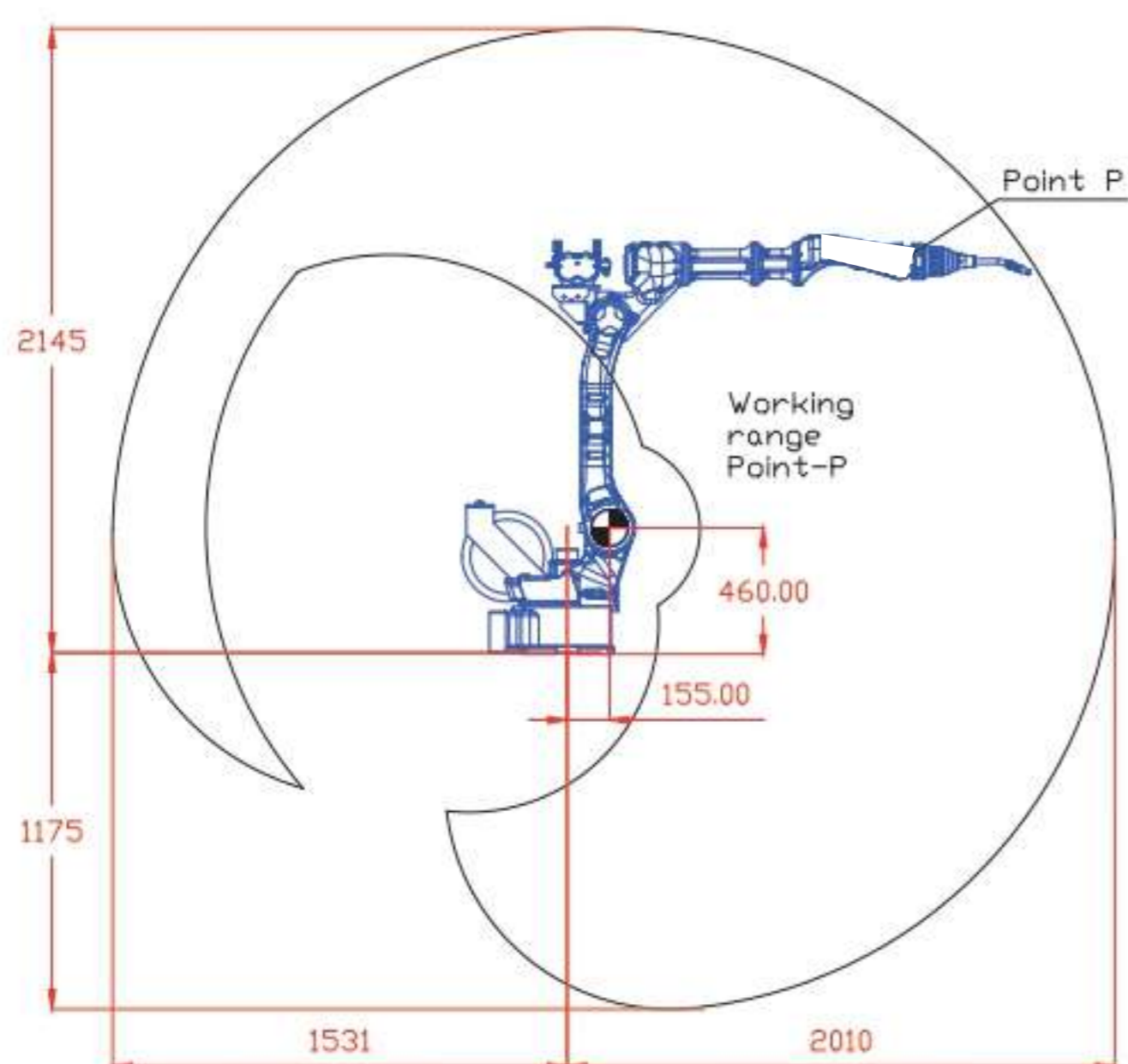


ROBTEH™

Промышленный робот **AR2006W** идеально подходит для роботизированной дуговой или лазерной сварки, резки. Он сочетает в себе точность, производительность и функциональность.

Обладая высокой полезной нагрузкой (до 6 кг) и широким рабочим диапазоном (2010 мм), этот робот отлично подходит для профессионального сварочного оборудования, технологических процессов и крупных деталей. Конструкция с изогнутым рычагом и с полым запястьем позволяют интегрировать кабели для горелки и предотвращают столкновения.

AR2006W				
Количество осей	6	Ось	Рабочий диапазон	Максимальная скорость
Максимальная нагрузка	6кГ	S	$\pm 170^\circ$	125°/с
Достигаемость	2010мм	L	$-145^\circ \dots +80^\circ$	125°/с
Повторяемость	± 0.08 мм	U	$-75^\circ \dots +145^\circ$	125°/с
Потребляемая мощность	4.5кВА	R	$\pm 190^\circ$	392°/с
Масса	186кГ	B	$-210^\circ \dots +50^\circ$	272°/с
Защищенность	J1-J2: IP56, J3-J6: IP67	T	$\pm 360^\circ$	520°/с
Температура эксплуатации	0..45°С			



AR0907H

УНИВЕРСАЛЬНЫЙ РОБОТ

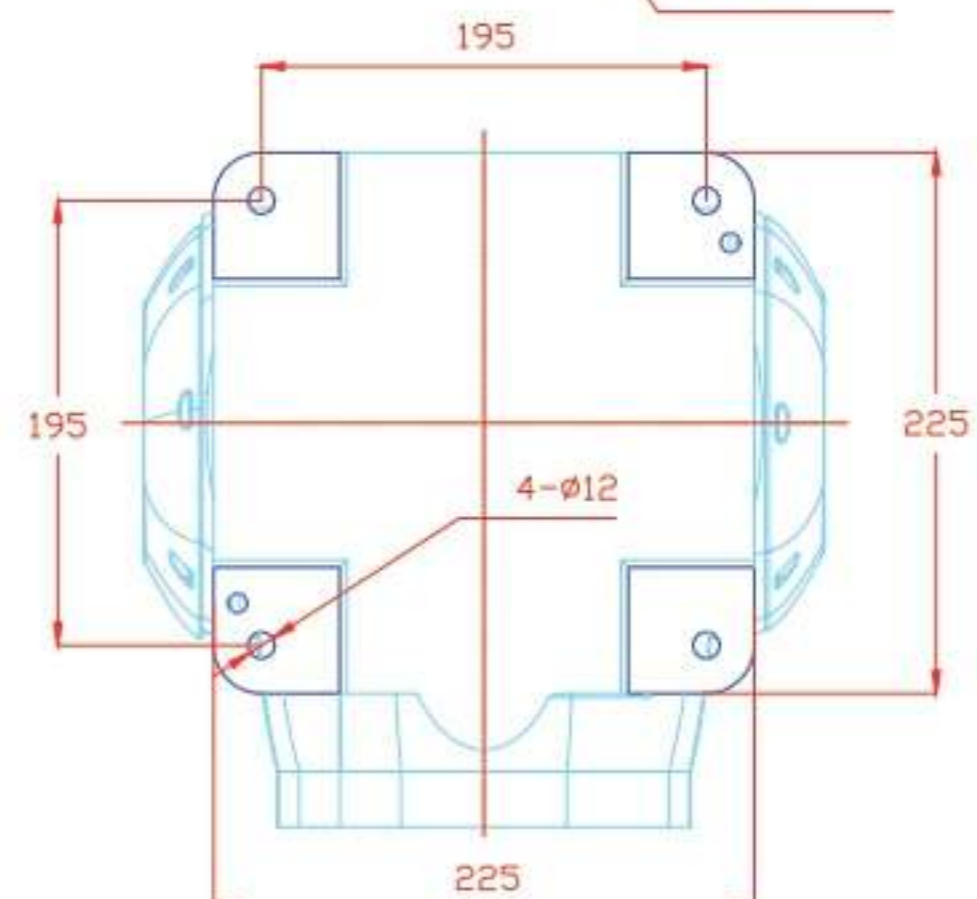
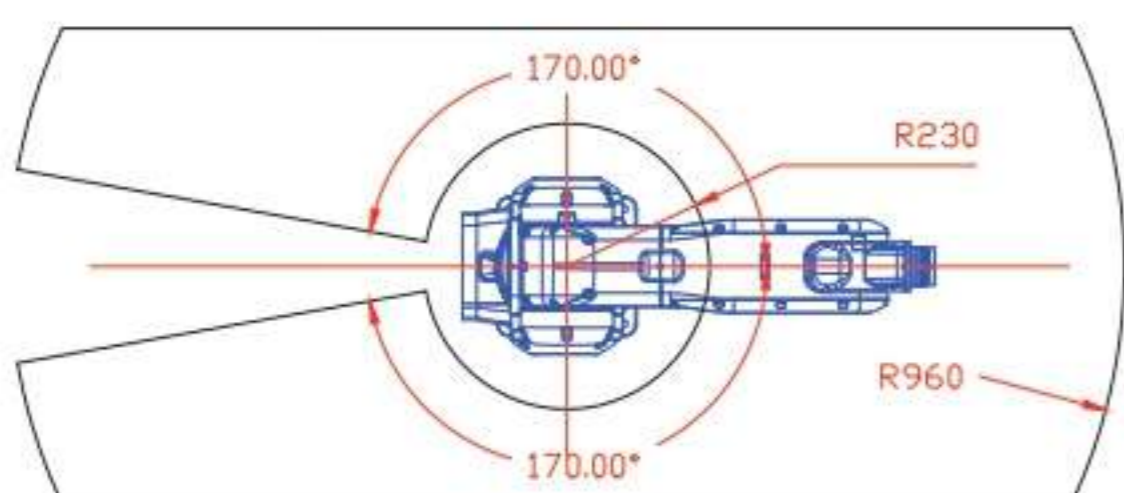
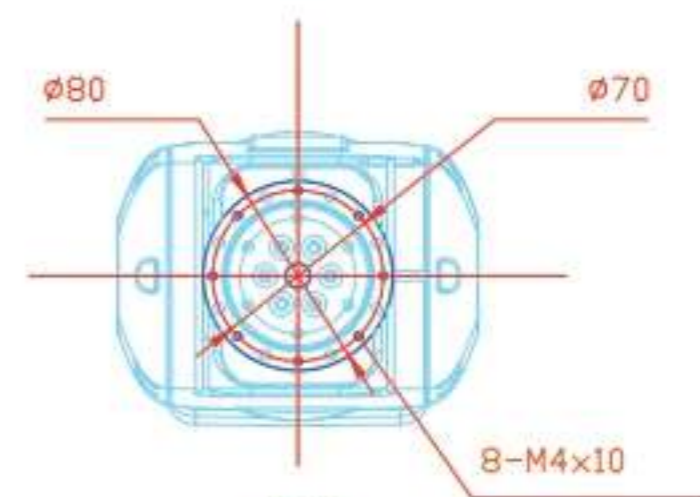
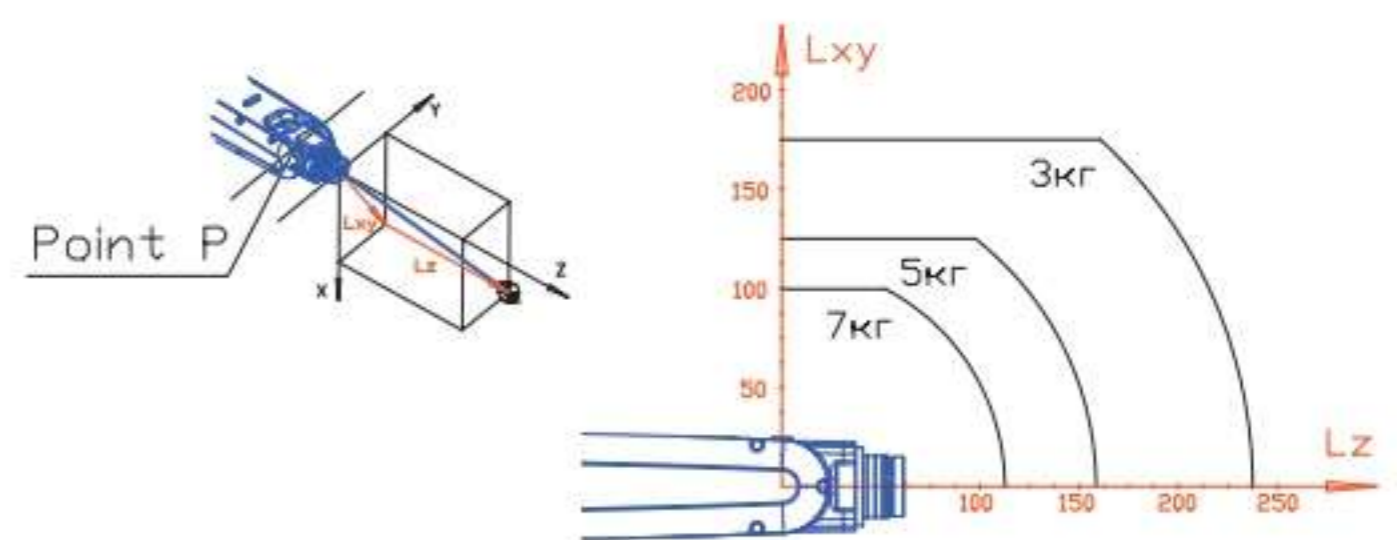
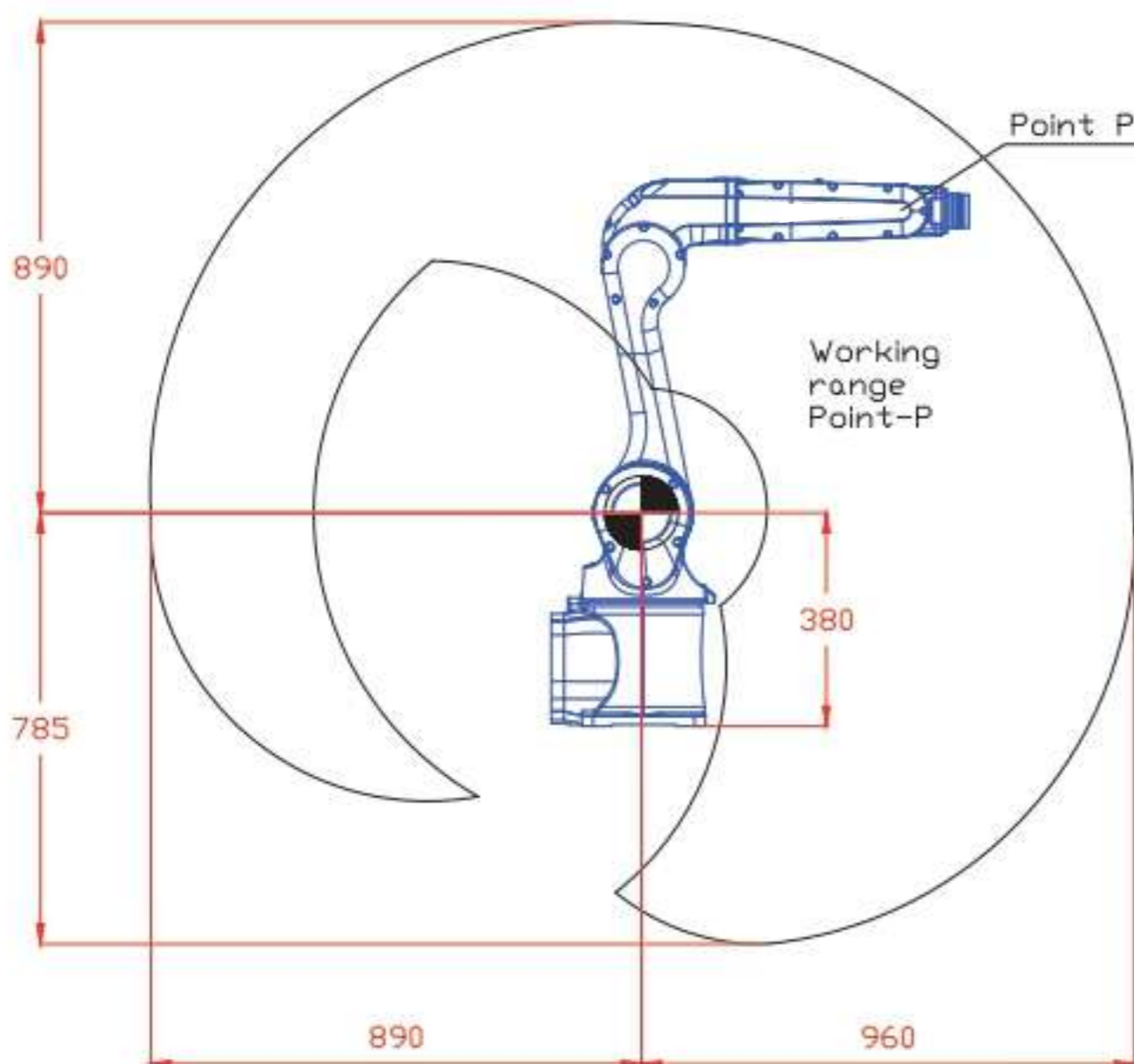


ROBTEH™

AR0907H - самый маленький 6-осевой робот в серии с полезной нагрузкой до 7 кг. Обеспечивая отличную повторяемость ± 0.03 мм, он идеально подходит для использования в секторе электроники, обслуживания станков, а также для высокоточной сборки и тестирования качества.

Кроме того, **AR0907H** впечатляюще маневренный и быстрый - скорость осей до 600 °/с. Его небольшие размеры и компактный дизайн допускают установку в самых тесных помещениях и ячейках. Благодаря интегрированным в робота линиями коммуникации и подачи воздуха, возможна простая установка захватов или датчиков без прокладки внешних пакетов. Класс защиты IP67 позволяет использовать его для ЧПУ с применением СОЖ и других задач с неблагоприятными условиями работы.

AR0907H				
Количество осей	6	Ось	Рабочий диапазон	Максимальная скорость
Максимальная нагрузка	7кГ			
Достигаемость	960мм	S	$\pm 170^\circ$	286°/с
Повторяемость	± 0.03 мм	L	$-135^\circ..+100^\circ$	375°/с
Потребляемая мощность	2.2кВА	U	$-155^\circ..+110^\circ$	297°/с
Масса	60кГ	R	$\pm 170^\circ$	408°/с
Защищенность	J1-J2: IP56, J3-J6: IP67	B	$\pm 120^\circ$	370°/с
Температура эксплуатации	0..45°C	T	$\pm 360^\circ$	600°/с



AR1410H

УНИВЕРСАЛЬНЫЙ РОБОТ

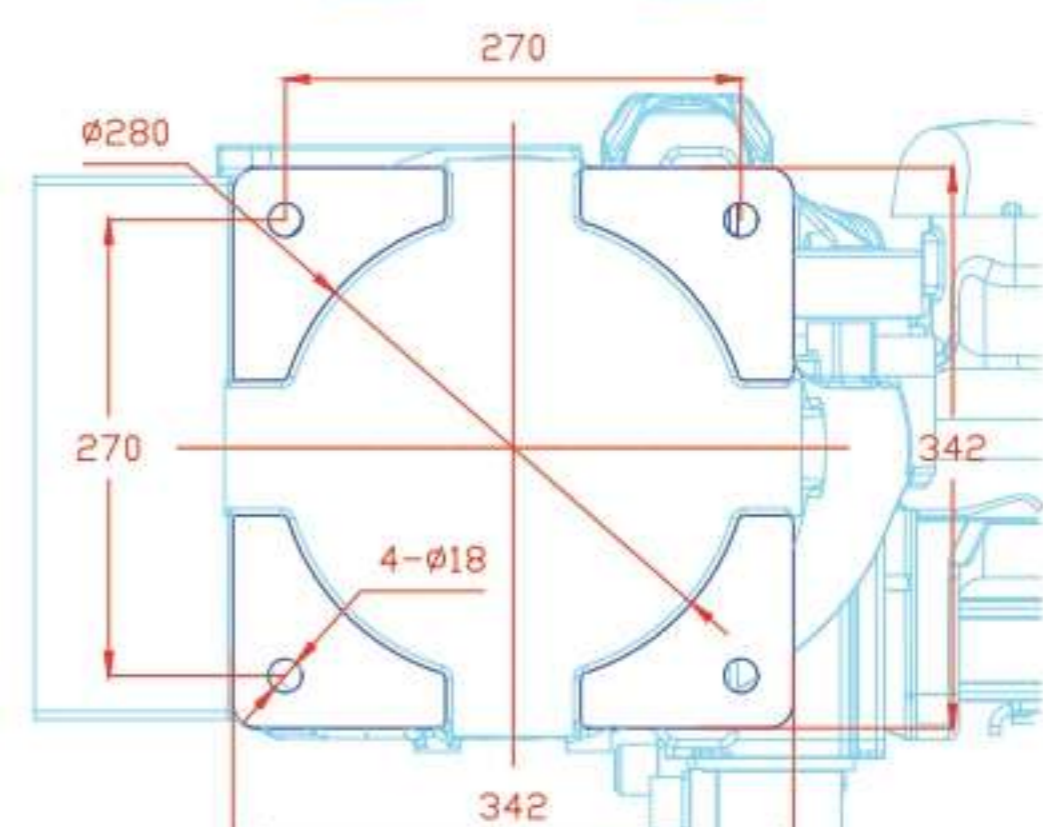
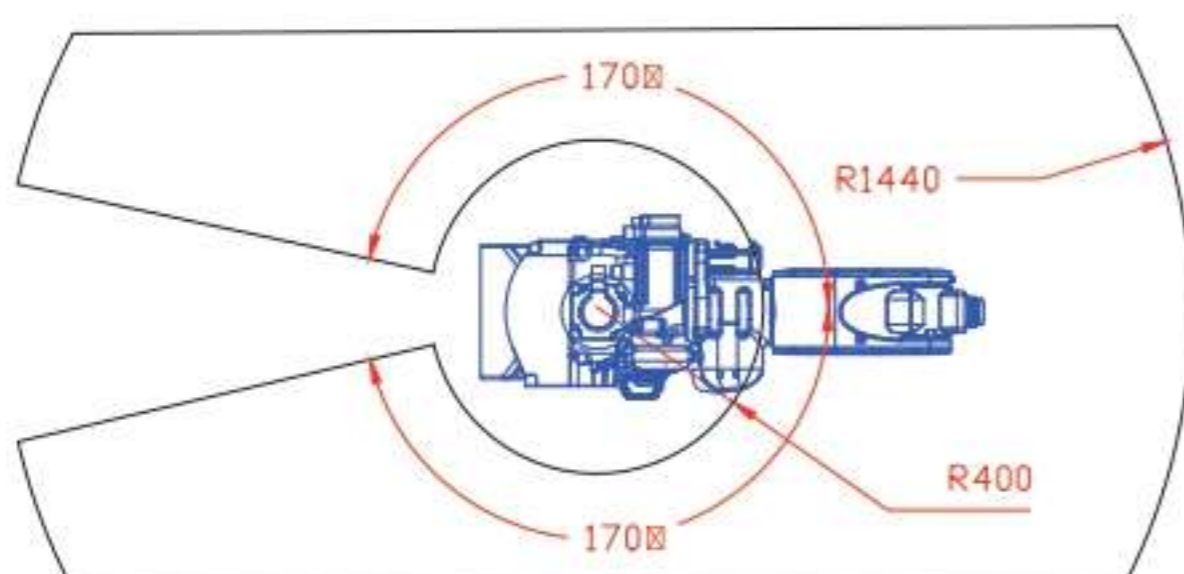
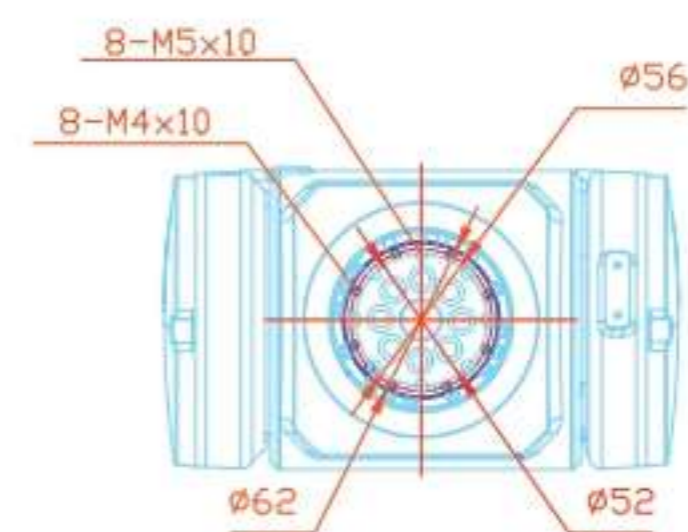
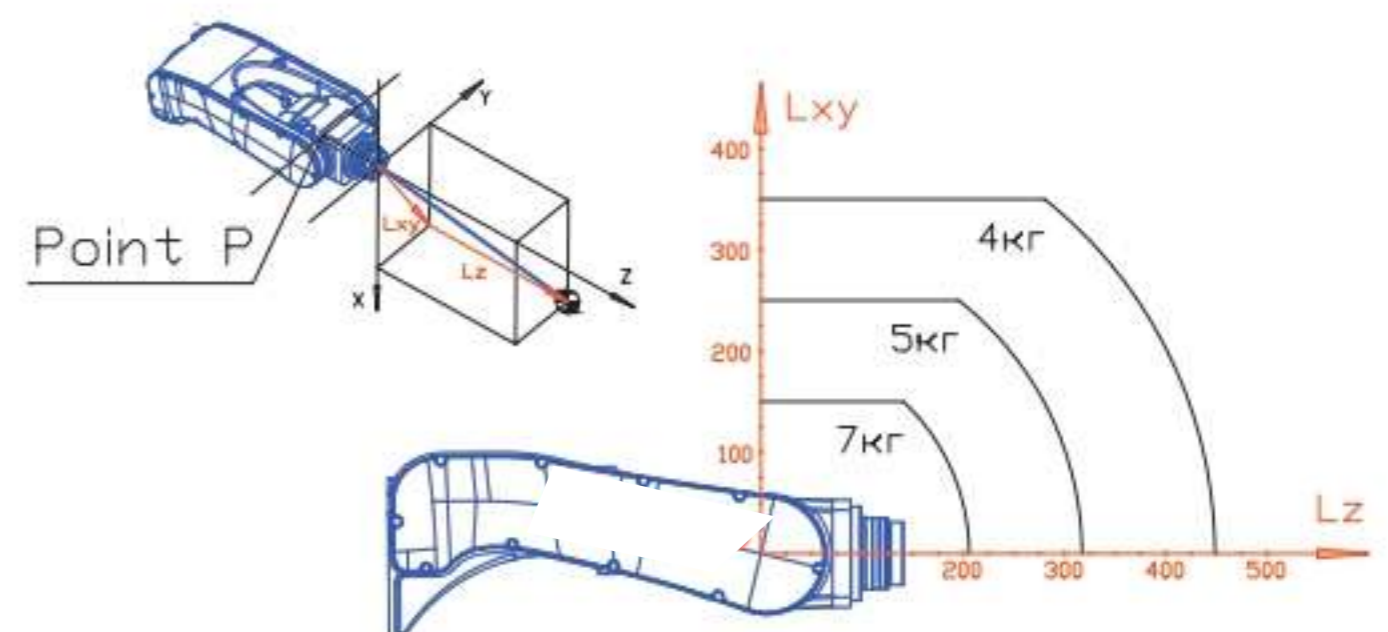
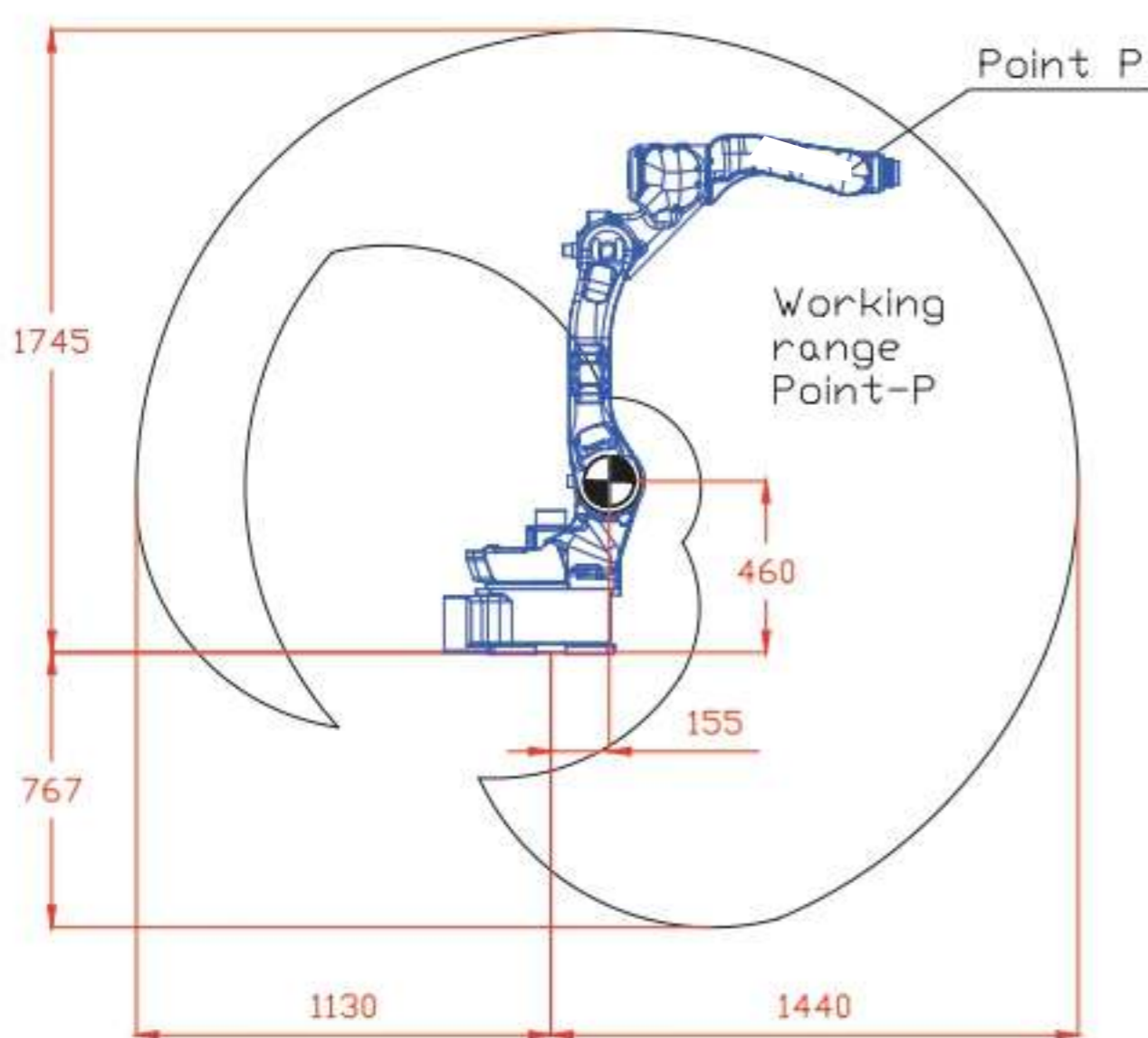


ROBTEH™

Шестиосевой универсальный промышленный робот **AR1410H** - обеспечивает отличное сочетание полезной нагрузки и скорости. Компактная конструкция требует минимального пространства для установки. Линии управления и подачи воздуха, проложенные в манипуляторе позволяют оптимально интегрировать захваты и инструмент, без необходимости во внешних пакетах, что обеспечивает максимальное использование зоны досягаемости робота.

Грузоподъемность 10 кг и рабочий диапазон 1440 мм позволяет использовать этого робота для широкого спектра применений: идеально подходит для обслуживания станков, погрузочно-разгрузочных работ, удаления материала, сборки, аддитивного производства, дозирования, нанесения герметиков и многого другого.

AR1410H																									
Количество осей	6	<table border="1"> <thead> <tr> <th>Ось</th> <th>Рабочий диапазон</th> <th>Максимальная скорость</th> </tr> </thead> <tbody> <tr> <td>S</td> <td>$\pm 170^\circ$</td> <td>200°/с</td> </tr> <tr> <td>L</td> <td>-145°..+80°</td> <td>160°/с</td> </tr> <tr> <td>U</td> <td>-75°..+145°</td> <td>200°/с</td> </tr> <tr> <td>R</td> <td>$\pm 190^\circ$</td> <td>392°/с</td> </tr> <tr> <td>B</td> <td>-210°..+50°</td> <td>272°/с</td> </tr> <tr> <td>T</td> <td>$\pm 360^\circ$</td> <td>374°/с</td> </tr> </tbody> </table>	Ось	Рабочий диапазон	Максимальная скорость	S	$\pm 170^\circ$	200°/с	L	-145°..+80°	160°/с	U	-75°..+145°	200°/с	R	$\pm 190^\circ$	392°/с	B	-210°..+50°	272°/с	T	$\pm 360^\circ$	374°/с		
Ось	Рабочий диапазон		Максимальная скорость																						
S	$\pm 170^\circ$		200°/с																						
L	-145°..+80°		160°/с																						
U	-75°..+145°		200°/с																						
R	$\pm 190^\circ$		392°/с																						
B	-210°..+50°		272°/с																						
T	$\pm 360^\circ$		374°/с																						
Максимальная нагрузка	10кГ																								
Досыгаемость	1440мм																								
Повторяемость	$\pm 0.05\text{мм}$																								
Потребляемая мощность	4.5кВА																								
Масса	172кГ																								
Защищенность	J1-J2: IP56, J3-J6: IP67																								
Температура эксплуатации	0..45°C																								



AR1730H

УНИВЕРСАЛЬНЫЙ РОБОТ

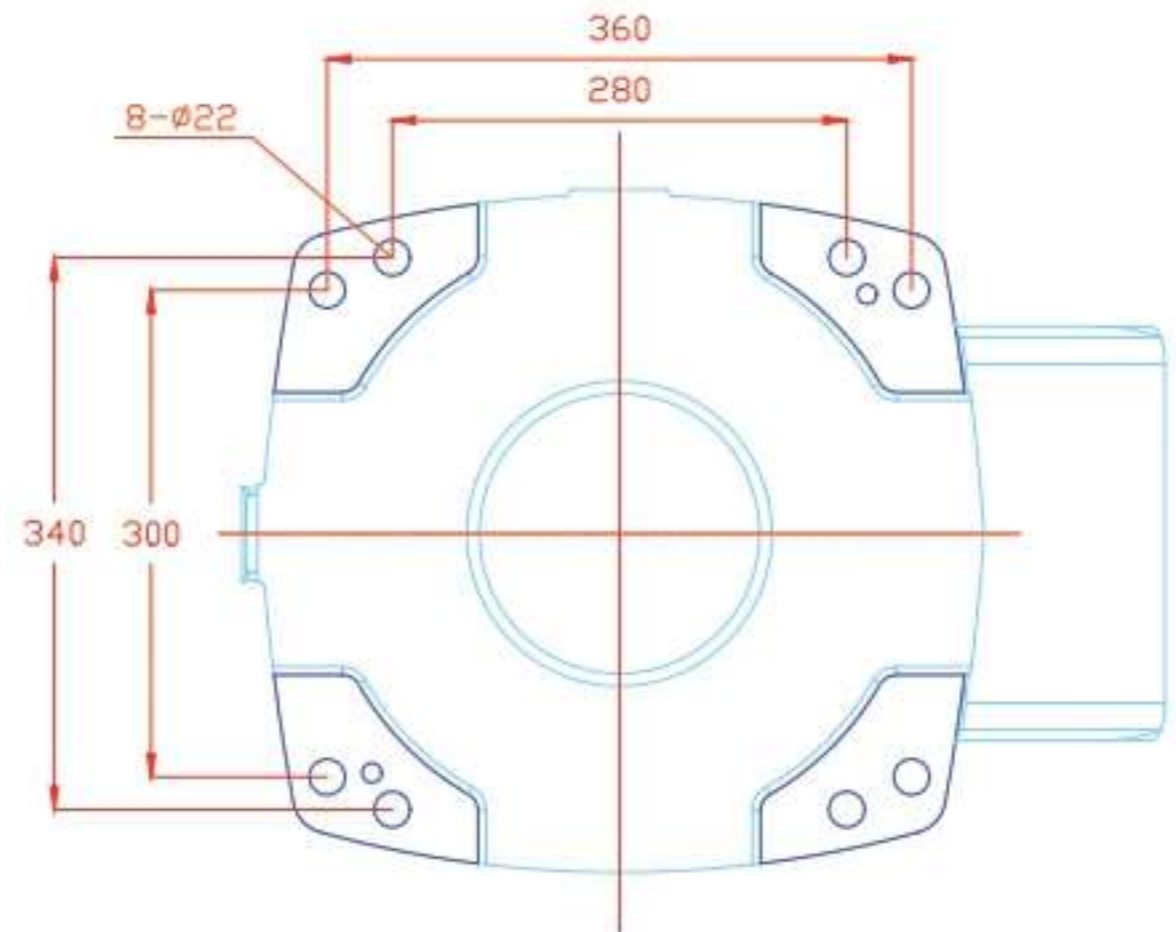
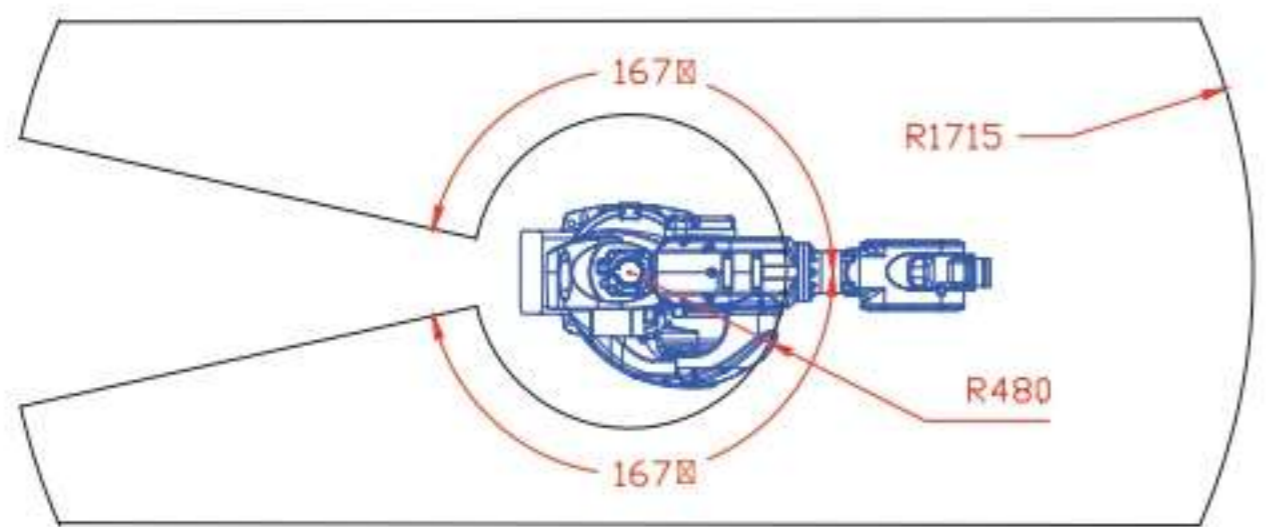
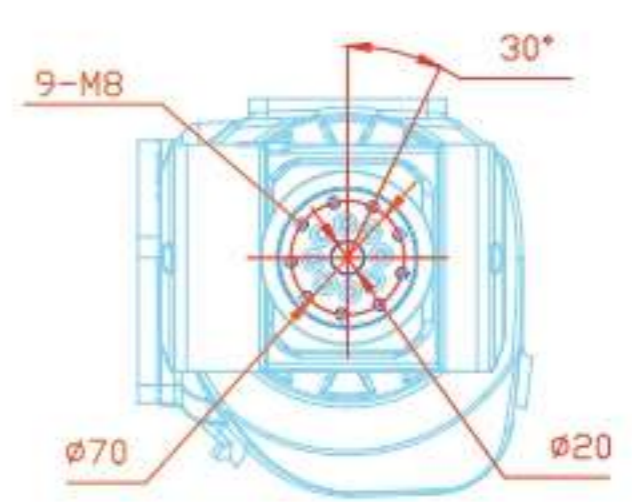
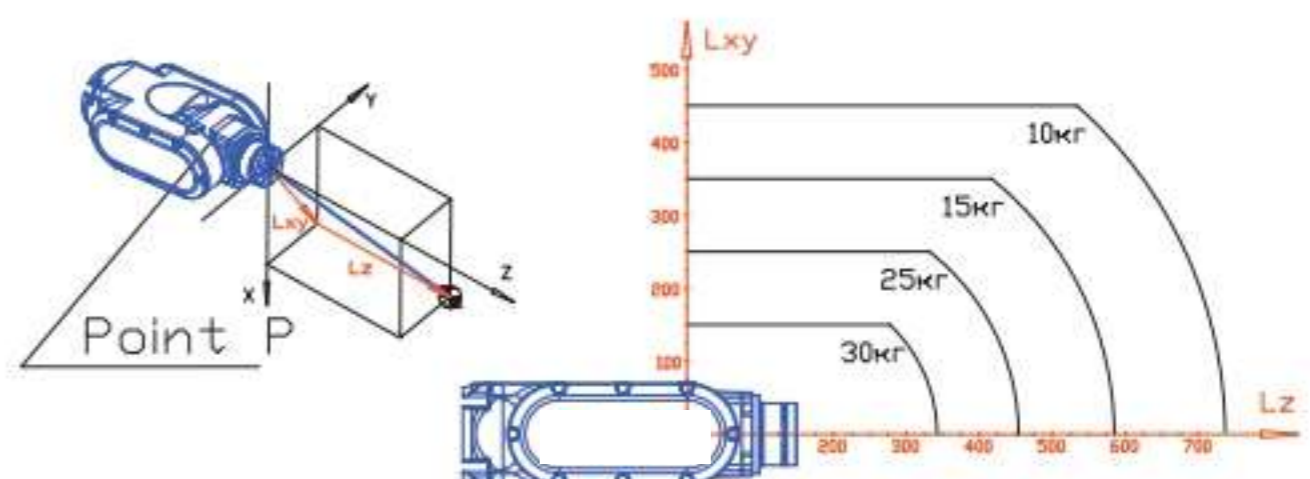
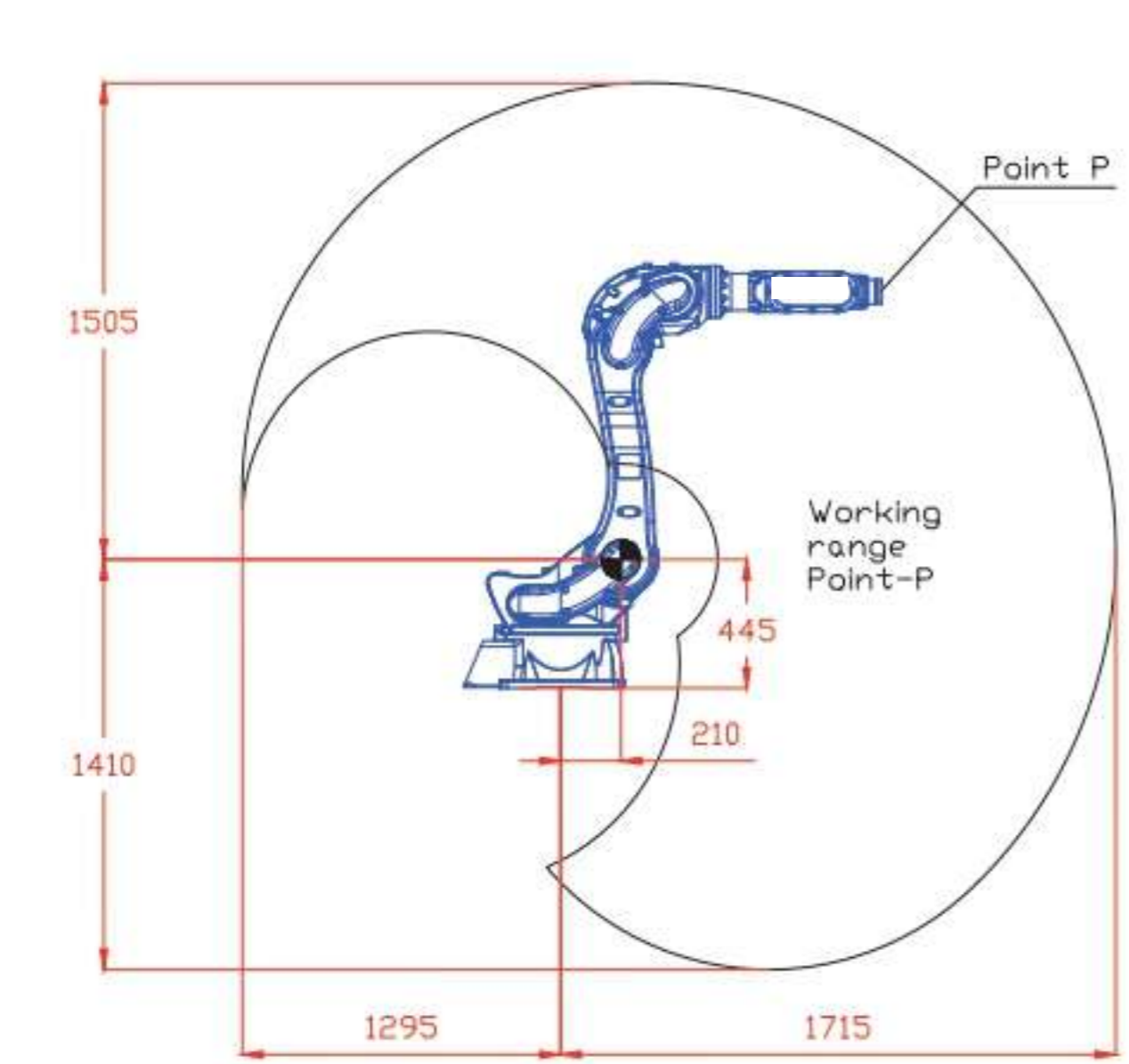


ROBTEH™

Шестиосевой робот **AR1730H** - универсальный промышленный робот с полезной нагрузкой до 30 кг, радиусом действия 1715 мм. Робот обеспечивает отличное сочетание полезной нагрузки, скорости и допустимого момента запястья. Компактная конструкция требует минимального пространства для установки. Благодаря интегрированным в робота линиями коммуникации и подачи воздуха, возможна простая установка захватов или датчиков без прокладки внешних пакетов.

AR1730H предназначен для широкого спектра применений: обслуживание станков, переноса, загрузки/разгрузки, удаления материала, сборки, аддитивного производства, дозирования и многого другого.

AR1730H				
		Ось	Рабочий диапазон	Максимальная скорость
Количество осей	6	S	$\pm 167^\circ$	130°/с
Максимальная нагрузка	30кГ	L	$-150^\circ..+80^\circ$	130°/с
Достигаемость	1715мм	U	$-60^\circ..+130^\circ$	148°/с
Повторяемость	± 0.08 мм	R	$\pm 190^\circ$	319°/с
Потребляемая мощность	6кВА	B	$-190^\circ..+10^\circ$	297°/с
Масса	283кГ	T	$\pm 360^\circ$	375°/с
Защищенность	J1-J2: IP56, J3-J6: IP67			
Температура эксплуатации	0..45°C			



AR1820H

УНИВЕРСАЛЬНЫЙ РОБОТ

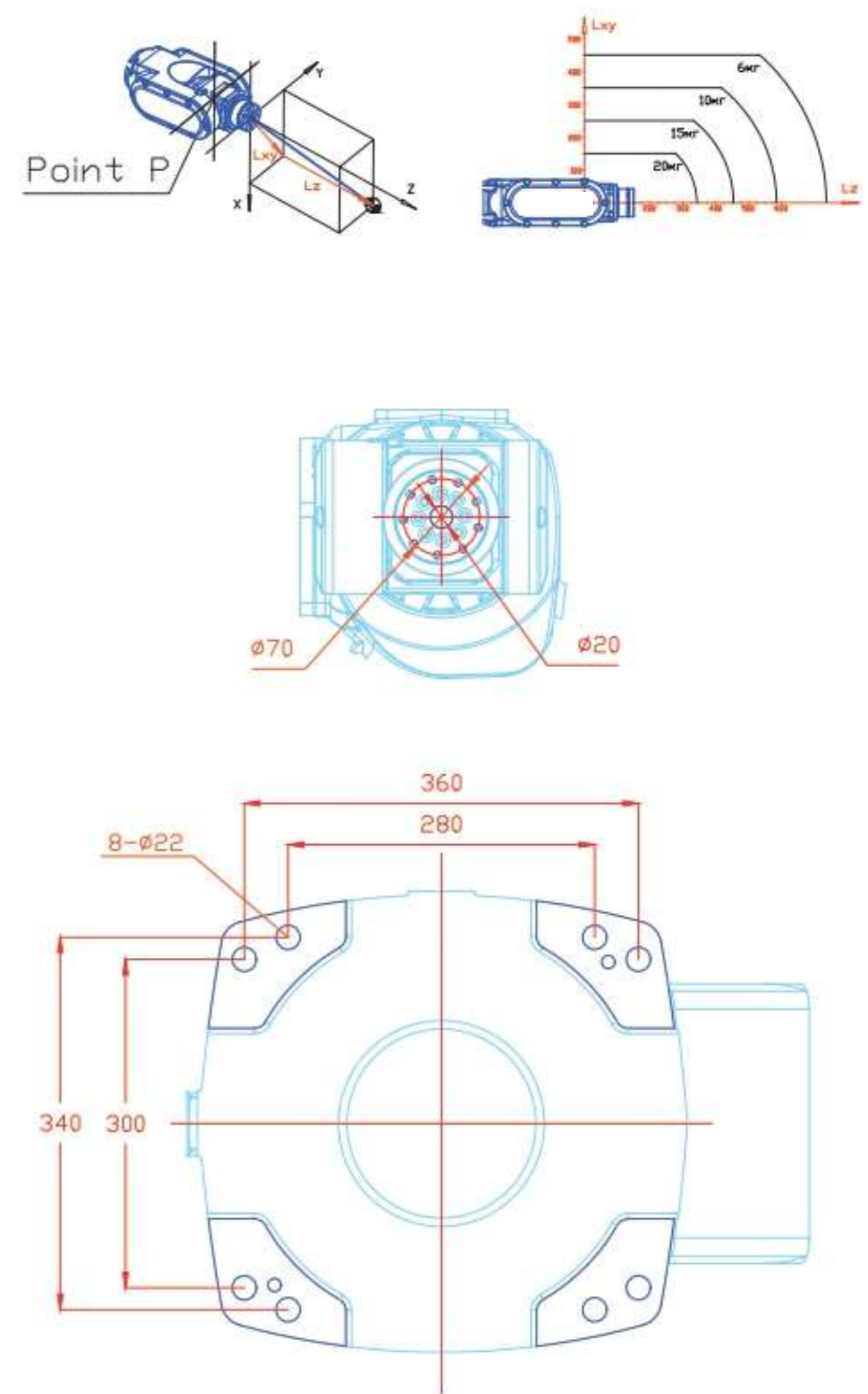
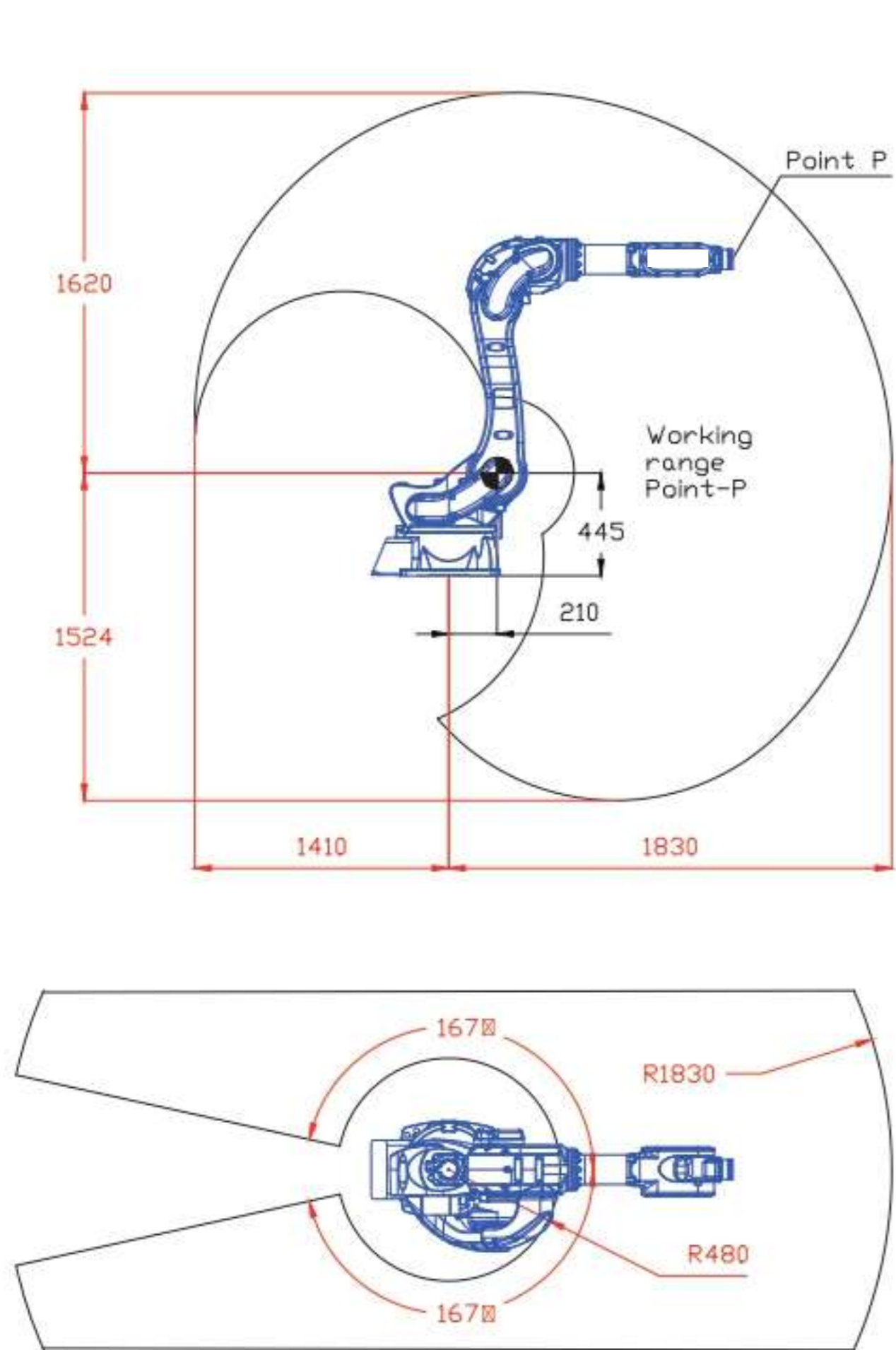


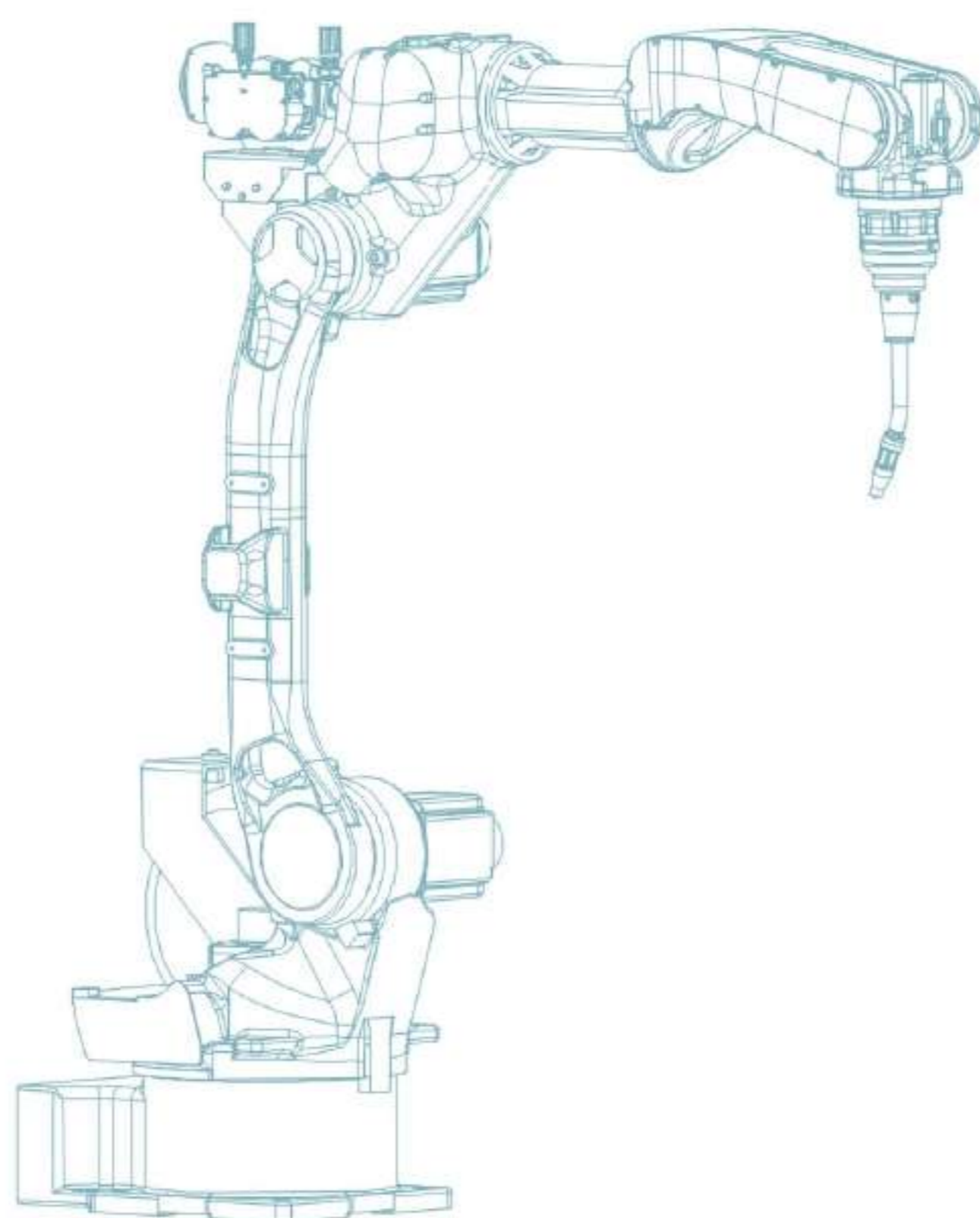
ROBTEH™

AR1820H - универсальный шестиосевой промышленный робот с полезной нагрузкой 20 кг, радиусом действия 1830 мм. Робот обеспечивает отличное сочетание полезной нагрузки и скорости. Компактная конструкция требует минимального пространства для установки.

AR1820H подходит для широкого спектра применений: идеально подходит для обслуживания станков, погрузочно-разгрузочных работ, удаления материала, сборки, аддитивного производства, дозирования и многого другого.

AR1820H				
		Ось	Рабочий диапазон	Максимальная скорость
Количество осей	6	S	$\pm 167^\circ$	189°/с
Максимальная нагрузка	20кГ	L	$-150^\circ..+80^\circ$	130°/с
Достигаемость	1830мм	U	$-60^\circ..+130^\circ$	148°/с
Повторяемость	± 0.08 мм	R	$\pm 190^\circ$	319°/с
Потребляемая мощность	6кВА	B	$-190^\circ..+10^\circ$	297°/с
Масса	280кГ	T	$\pm 360^\circ$	375°/с
Защищенность	J1-J2: IP56, J3-J6: IP67			
Температура эксплуатации	0..45°C			





<https://robteh.ru>
info@robteh.ru
+7(499) 113-70-33