

ArcWorld® Liner

ОСНОВНЫЕ ПРЕИМУЩЕСТВА:

- Роботизированный комплекс для сварки от мелких до особо крупных, габаритных и тяжёлых деталей.
- Перемещение робота по дополнительным координатам.
- Высокая производительность.
- Снижение трудоёмкости, производства деталей.
- Работа комплекса, круглосуточно.

ТИП КОМПЛЕКСА:

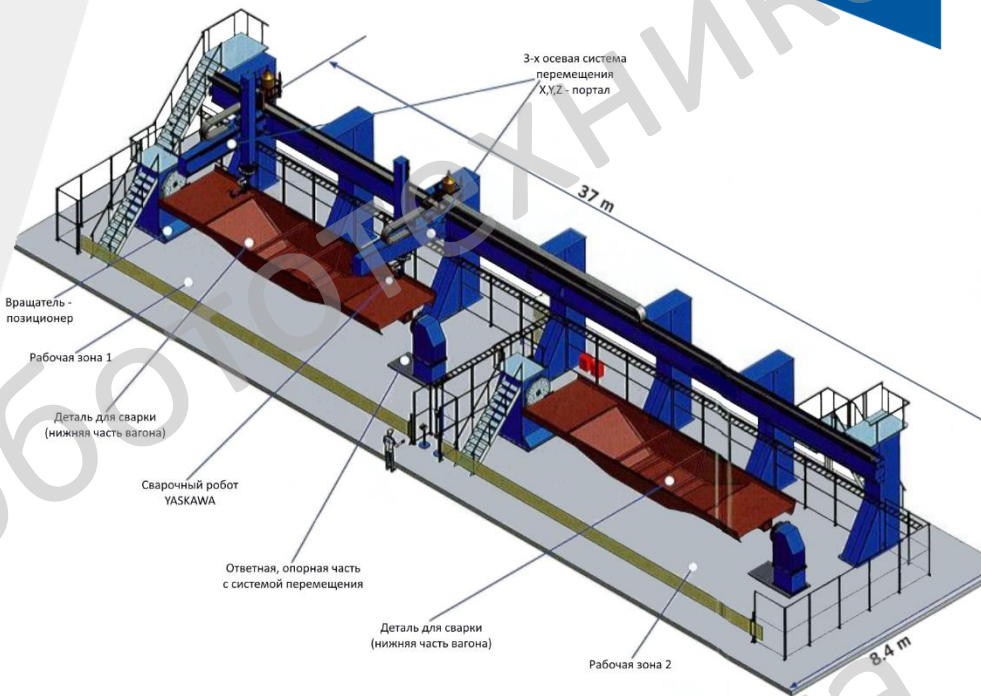
- Роботизированный сварочный комплекс.

МОДЕЛИ:

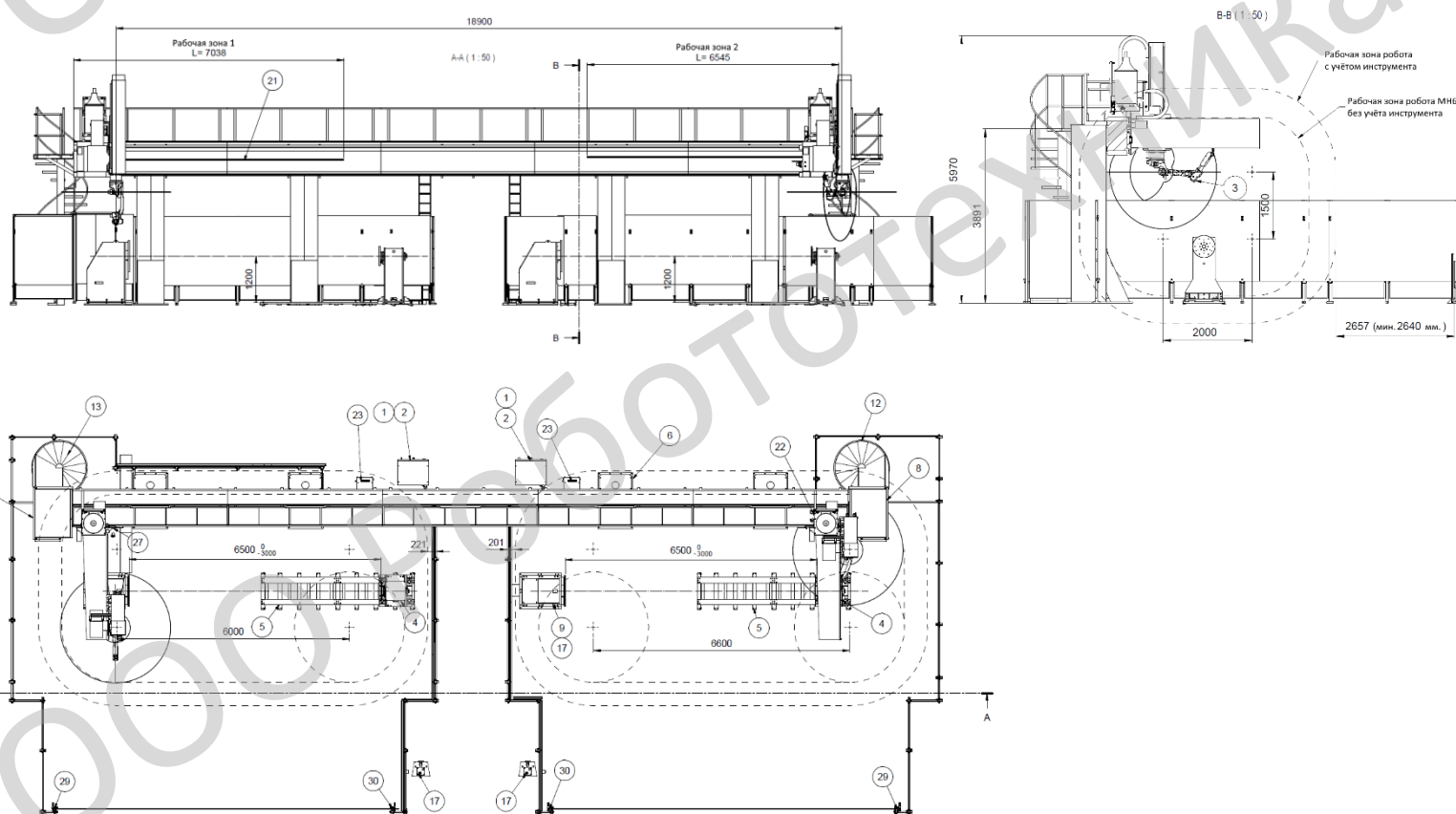
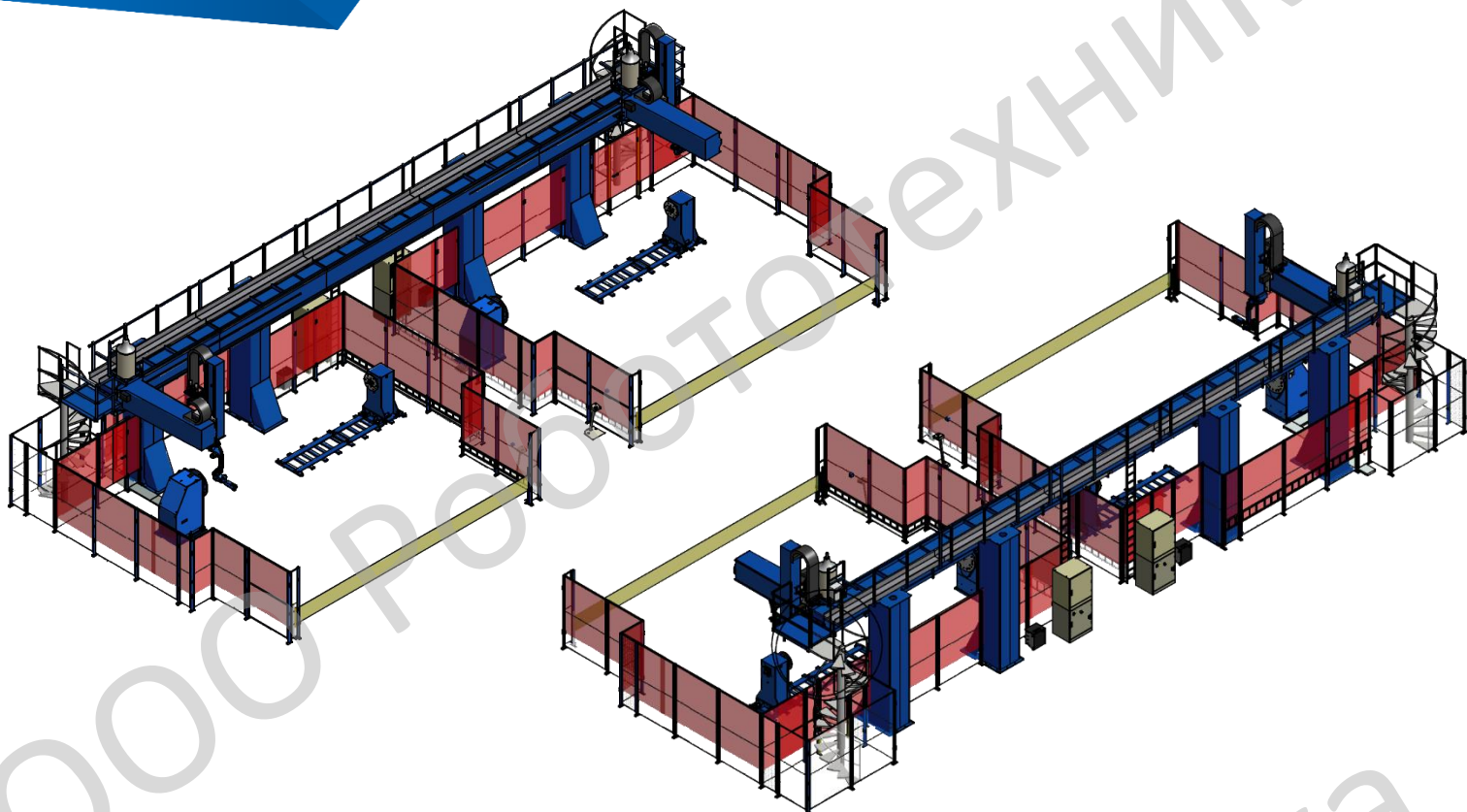
ArcWorld Liner

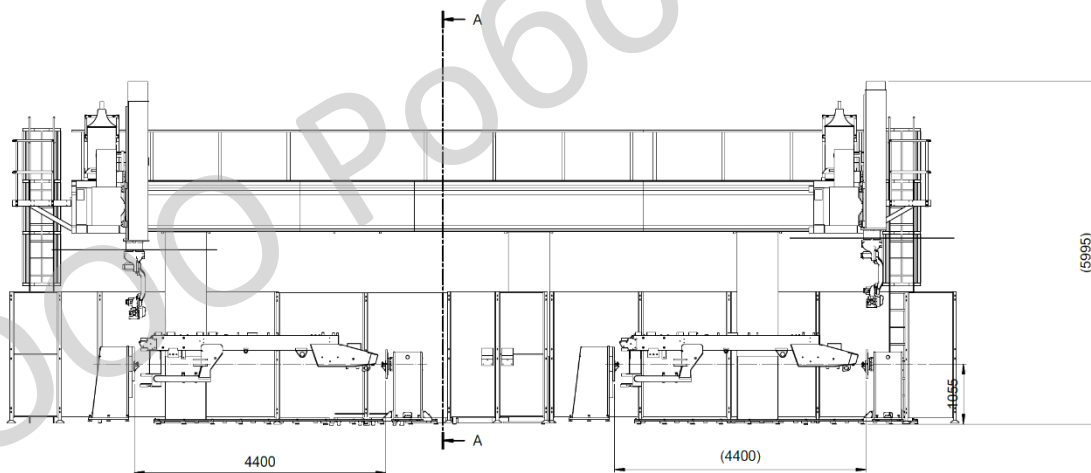
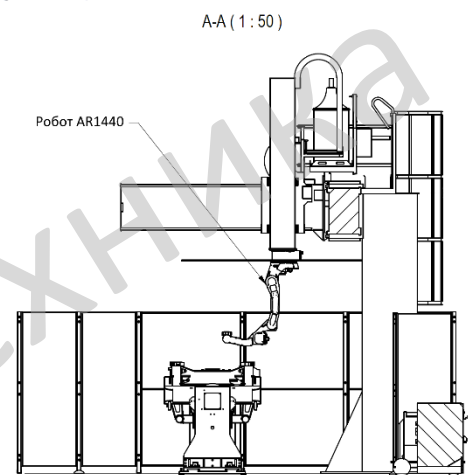
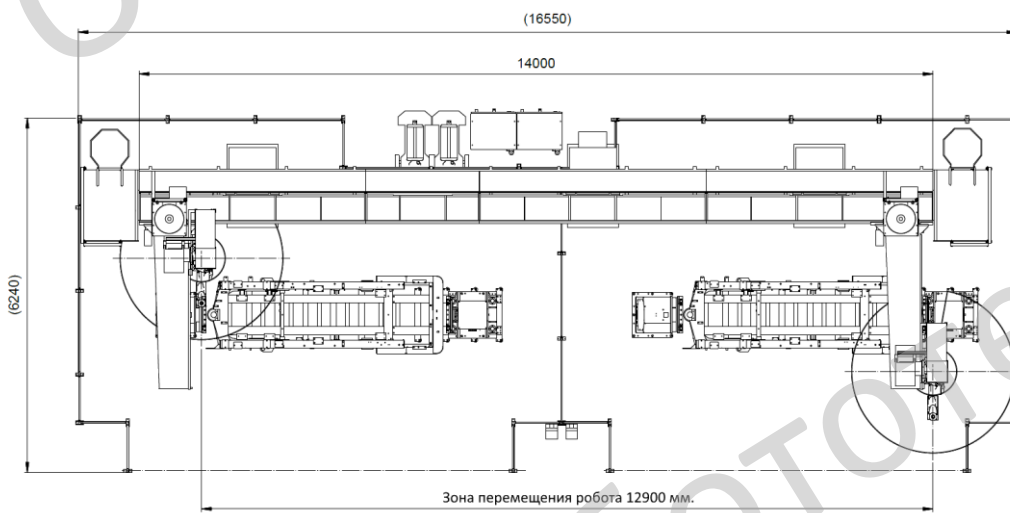
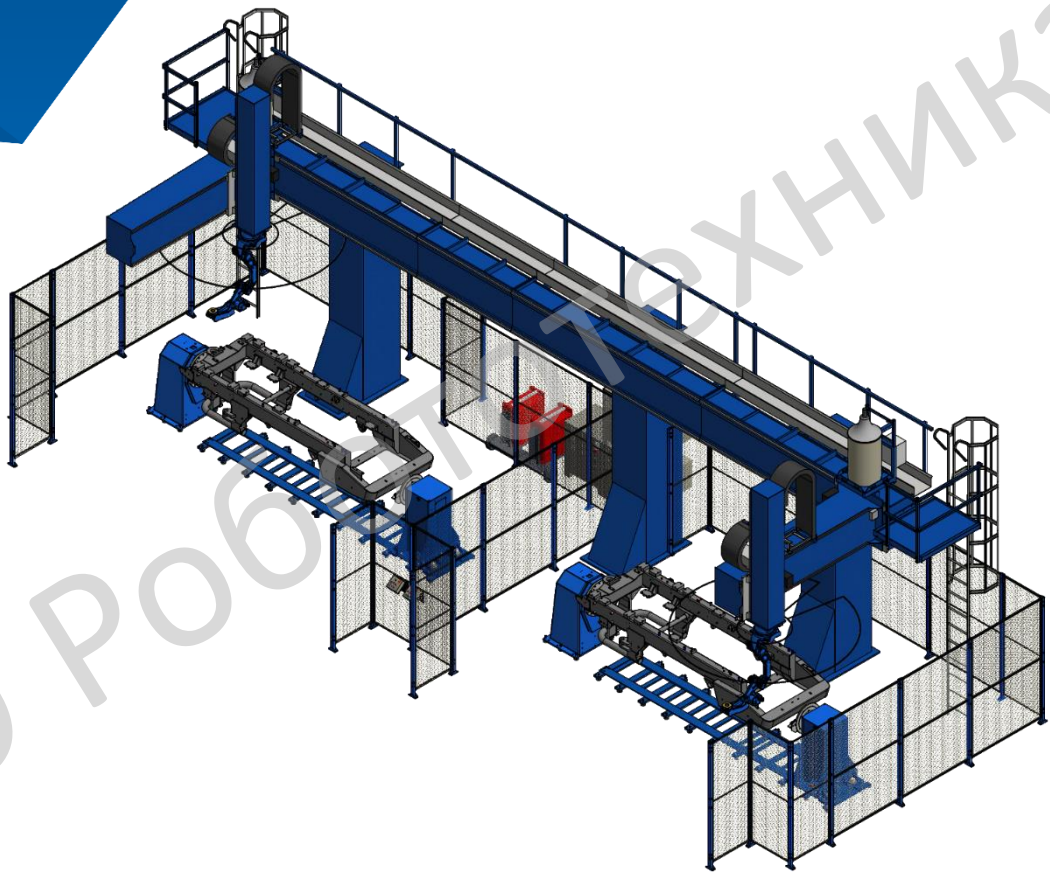
НА БАЗЕ КОНТРОЛЛЕРА:

YRC1000

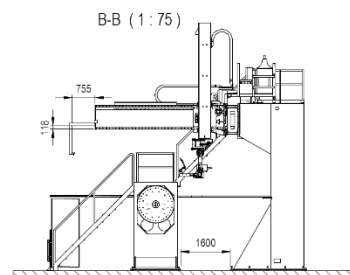
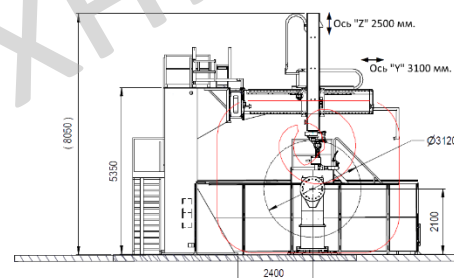
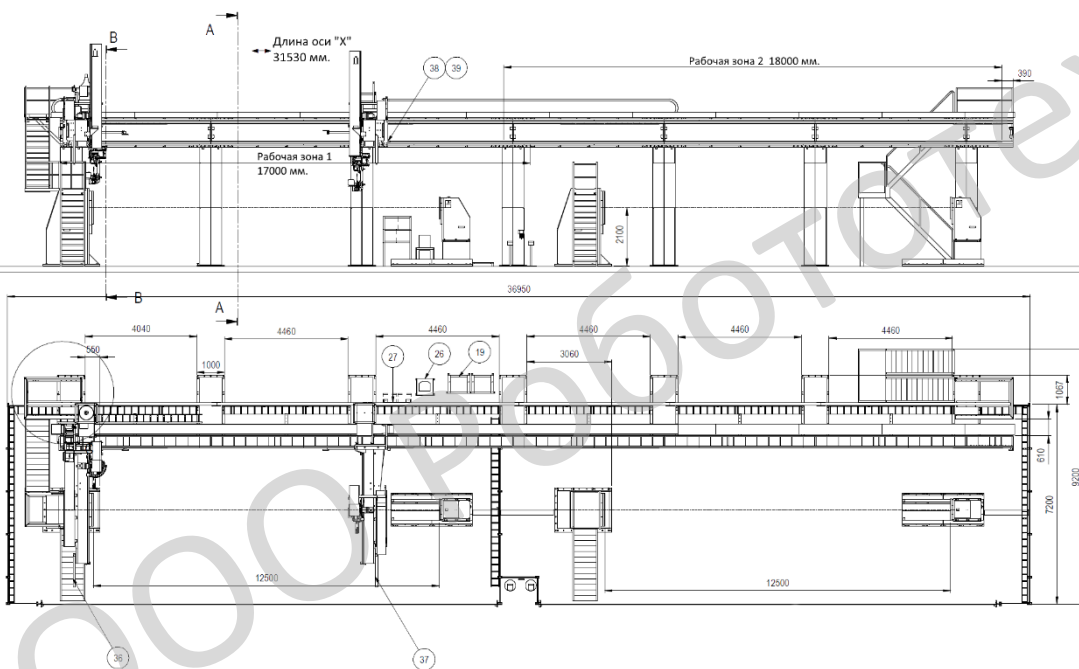
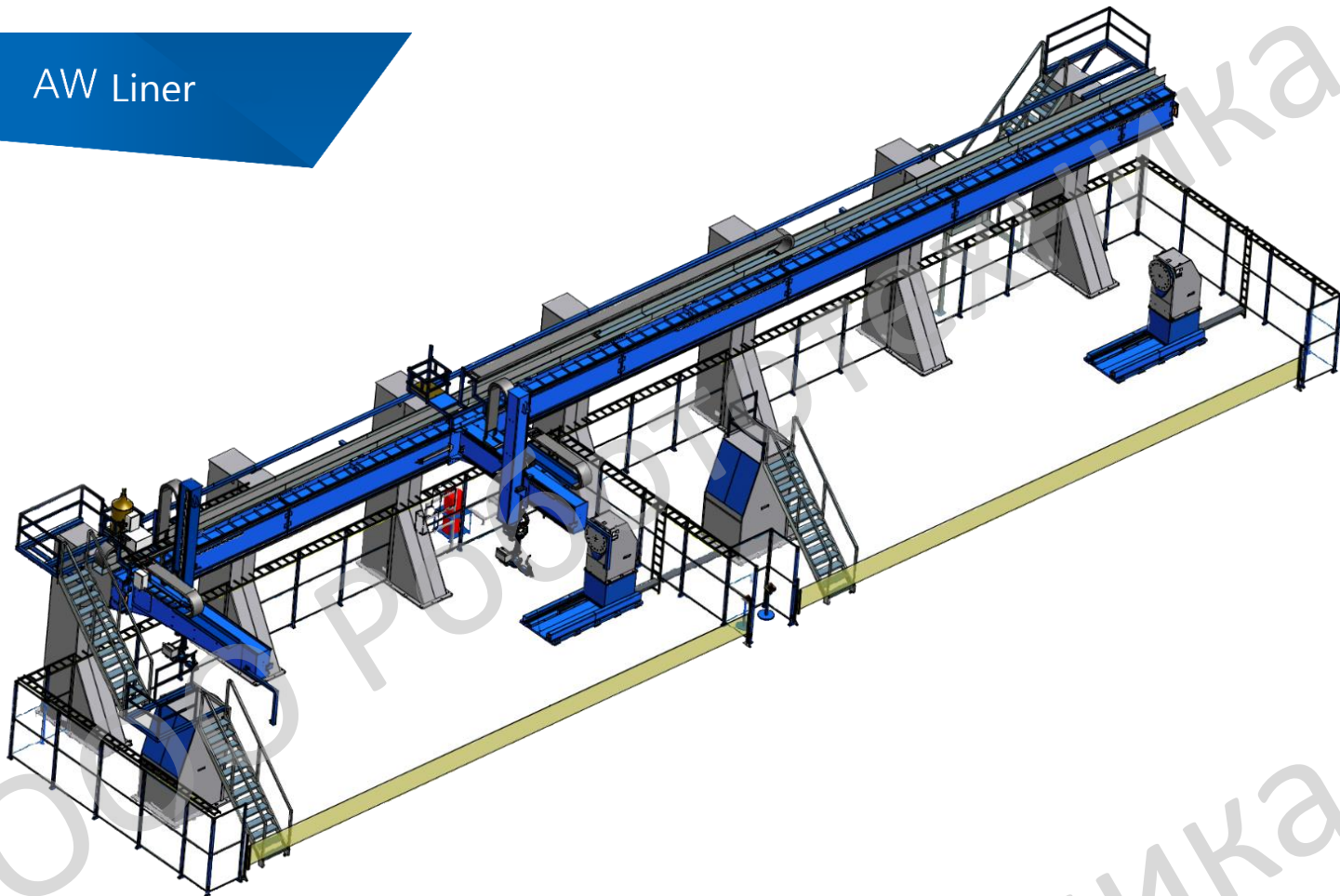


- Данный тип роботизированных комплексов относится к нестандартным решениям. Оптимальная концепция и стоимость определяется после проработки технического задания по запросу от Клиентов.
- Для оснащения комплекса, и решения самых сложных задач, компания YASKAWA, предлагает широкую линейку роботов, вращателей, систем перемещения, сварочного оборудования и различных дополнительных датчиков.
- Решением поставленных задач и детальной проработкой технических заданий занимаются высококвалифицированные технические специалисты (конструктора, технологи).
- Комплекс собирается и монтируется на производственной базе Заказчика.
- Сварочное оборудование и контроллер располагаются на специальных стеллажах и в местах, для удобного обслуживания.
- В состав системы могут входить несколько роботов, в зависимости от требуемой производительности и поставленных задач.
- Крепление оснастки определяется исходя из оптимальной технологии сварки изделий.
- Комплекс может включать одну или несколько рабочих зон.
- В каждой рабочей зоне можно применять спец. оснастку для сборки и сварки различных типов изделий. Также возможно производить финишную сварку, предварительно подсобранных изделий.
- Для соединения всех сопутствующих устройств применяются быстросъёмные разъёмы.
- Высокая надёжность, гарантия 24 месяца на весь комплекс и входящего в него оборудование.
- Каждый вариант комплекса, оснащается системой безопасности.



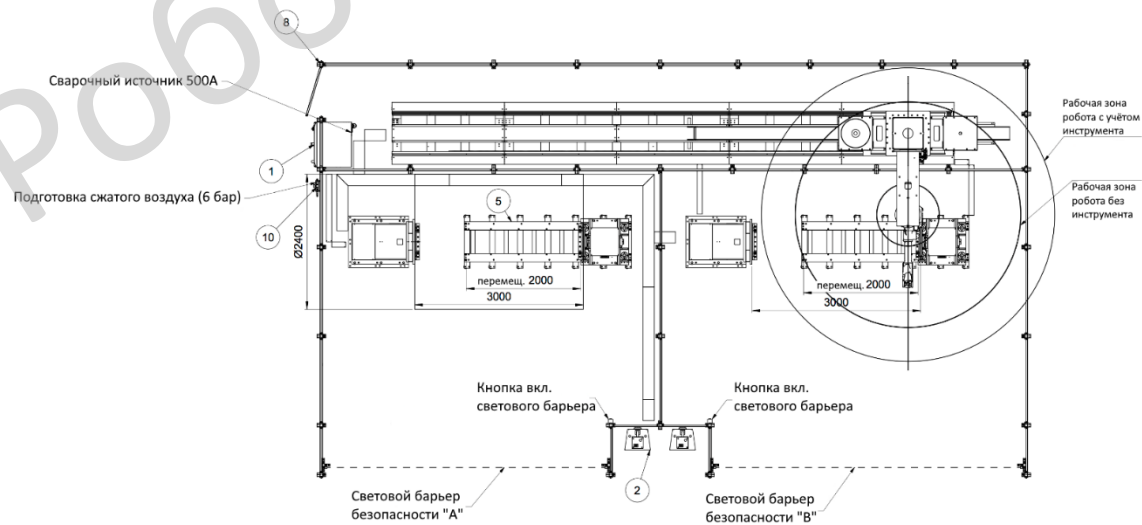
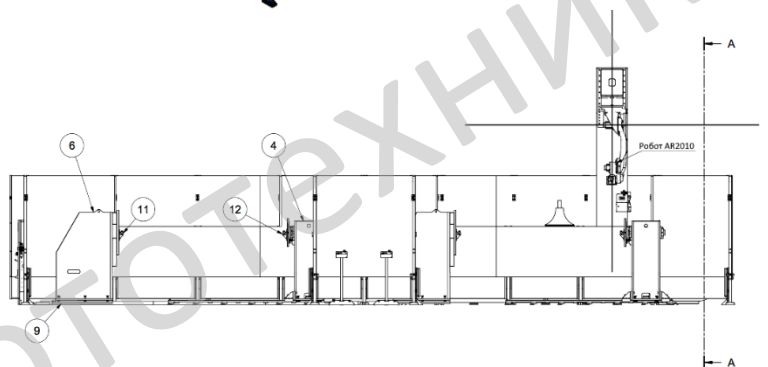
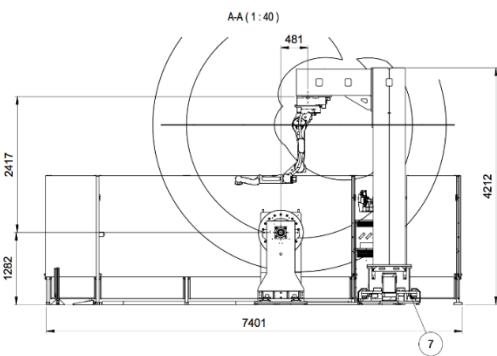
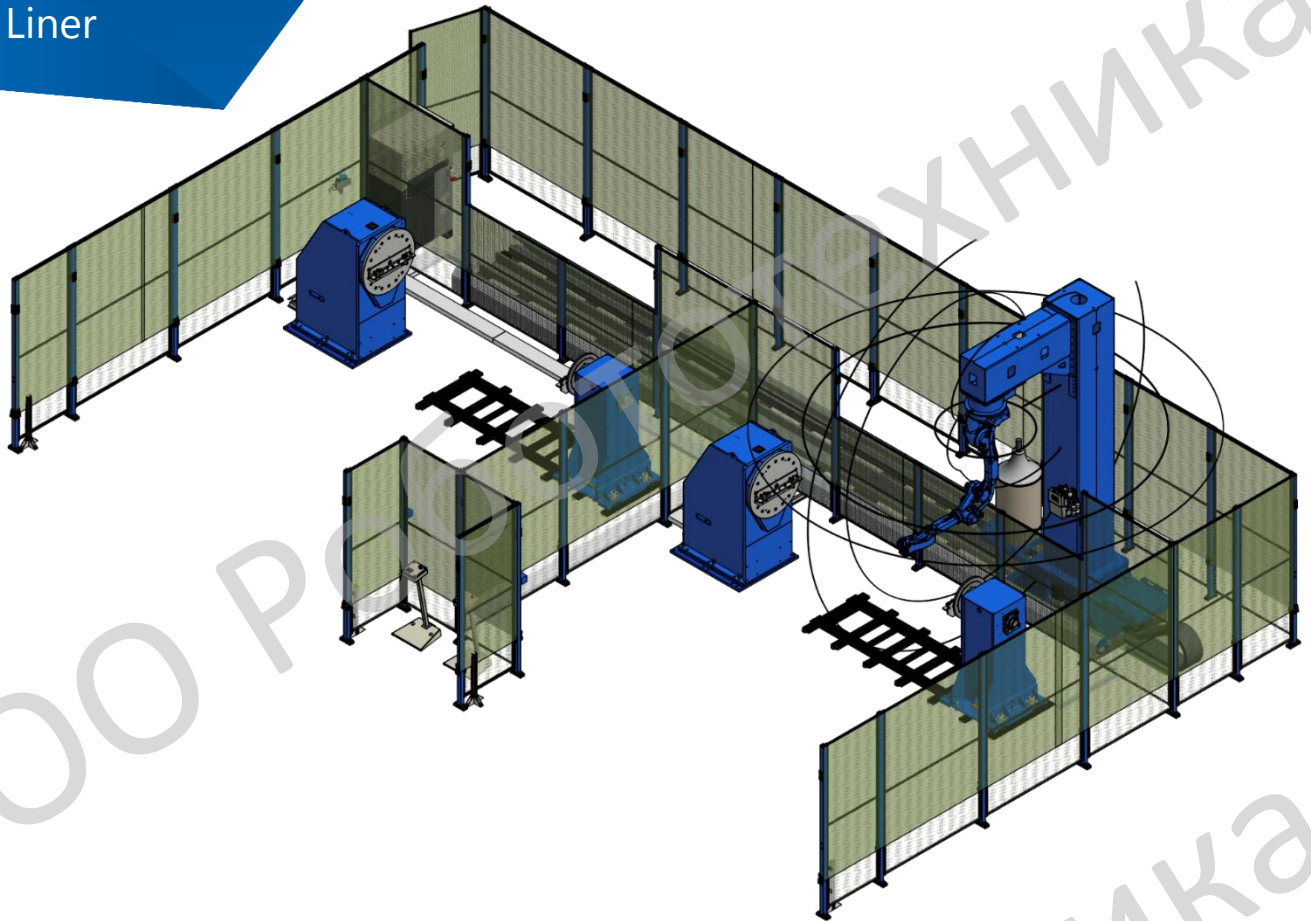


AW Liner



ООО «РОБОТОТЕХНИКА»
117447, МО, г. Москва, ул. Большая Черёмушкинская 13 стр. 4
e-mail: info@robteh.ru
тел.: +7 499 1137033 web: <https://robteh.ru/>

YASKAWA



Расширенные возможности концептуального выбора оборудования для реализации проектов различной сложности, огромный спектр систем для перемещения роботов по дополнительным координатам.

Применяется для перемещения одного или нескольких роботов по трём дополнительным координатам X/Y/Z. Используется в различных технологических процессах: сварка, логистика, обработка деталей или изделий различных по габаритам, весу и конструктиву и т.д. Также в зависимости от технического задания, возможно перемещение по одной или двум координатам. Длина пути каждой координаты, также зависит от технического задания.



ОСНОВНЫЕ ТИПЫ ПОРТАЛЬНЫХ СИСТЕМ

TSG-Y

TSG-YX

TSG-YZ

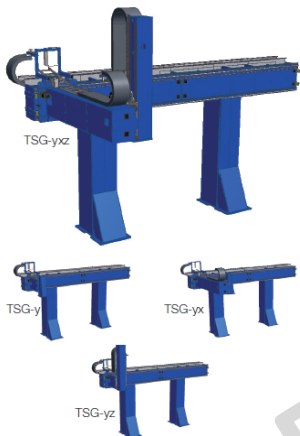
TSG-XYZ

TSG-HD



ТЕХНИЧЕСКИЕ ХАРАКТЕРИСТИКИ

TSG



- Выдающаяся скорость
- Один или несколько роботов
- Экономическая эффективность

Портал, предназначен для надежной, точной, быстрой работы, а также экономии площадей. Данное решение подходит для крупных деталей, таких как экскаваторы, контейнеры, ЖД вагоны и т.д.
 В TSG - сервоприводы внешних осей, полностью синхронизированы с контроллером робота и управляются с одного пульта.
 TSG может состоять из двух или четырех метровых модулей, на выбор доступна любая желаемая длина с подходящим количеством опорных столбов.
 В системах, с использованием нескольких роботов, подвижные консоли (Y-ось) могут работать совместно или независимо от друг от друга.

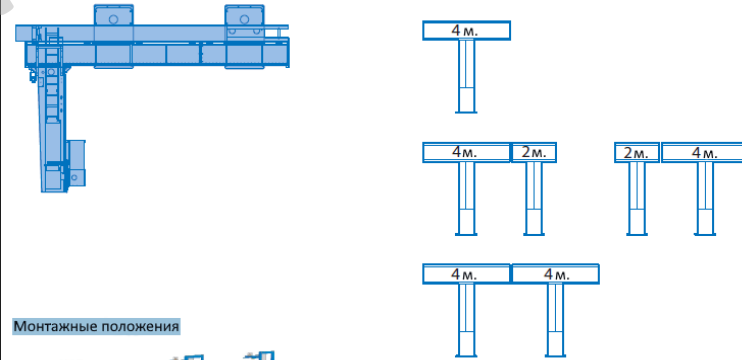
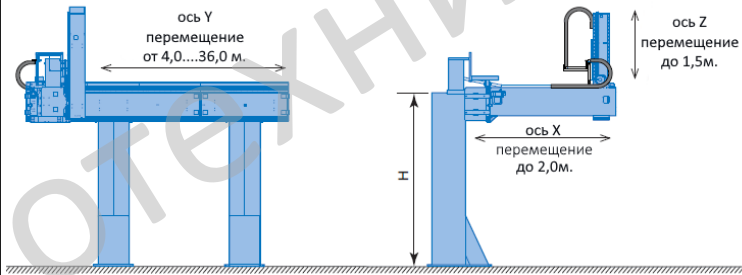
Опции:

- Высота столбов (H): 4300, 4600 или 4900 мм.
- Дополнительные каретки.
- Несколько рабочих зон.
- Дополнительные кронштейны для, TSG-y оси.
- Доп. место для бухты со сварочной проволокой.

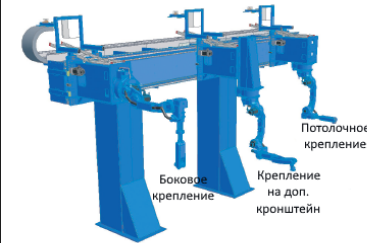
Технические данные:	TSG-y	TSG-yx	TSG-yz	TSG-xyz
y - ось				
Макс. длина перемещения одного модуля, мм.:	L - 975	L - 1100	L - 1100	L - 1100
Стандартная длина перемещения (L), шаг 2 метра, м.:	4-36	4-36	4-36	4-36
Стандартная высота колон (H), м.:	4	4	4	4
Макс. скорость перемещения, при ПВ 50%, м/с.:	1.5	1.5	1.5	1.5
Ускорение, м/с ² .:	1.5	1.5	1.5	1.5
Скорость перемещения 0.5 / 1.0, м/с.:	1.24/1.72	1.24/1.72	1.24/1.72	1.24/1.72
Скорость перемещения 1.2 / 1.5, м/с.:	1.87/2.08	1.87/2.08	1.87/2.08	1.87/2.08
x - ось				
Макс. длина перемещения модуля, мм.:	-	2000	-	2000
Макс. скорость перемещения, при ПВ 50%, м/с.:	-	1.5	-	1.5
Ускорение, м/с ² .:	-	2.5	-	2.5
Скорость перемещения 0.5 / 1.0, м/с.:	-	0.98/1.35	-	0.98/1.35
Скорость перемещения 1.2 / 1.5, м/с.:	-	1.49/1.69	-	1.49/1.69
z - ось				
Макс. длина перемещения модуля, мм.:	-	-	1500	1500
Макс. скорость перемещения, при ПВ 50%, м/с.:	-	-	0.5	0.5
Ускорение, м/с ² .:	-	-	1.25	1.25
Скорость перемещения 0.5 / 1.0, м/с.:	-	-	1.33/2.31	1.33/2.31
Скорость перемещения 1.2 / 1.5, м/с.:	-	-	2.70/3.29	2.70/3.29
Применимо для моделей промышленных роботов:	1) 1)	2) 2)	3) 3)	3) 3)

1) MH6, MH6-10, HP20D, AR1440, AR2010, AR1800, MH50-20, MH50;
 2) MH6, MH6-10, HP20D, AR1440, AR2010, AR1800;
 3) MH6, MH6-10, HP20D, AR1440, AR2010;

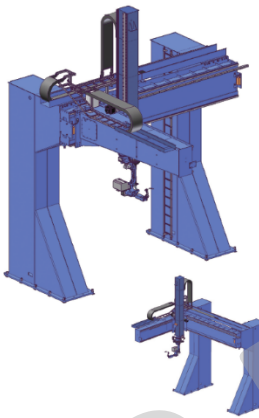
Система перемещения тип TSG-xyz



Монтажные положения



HD

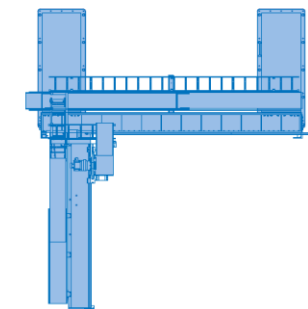
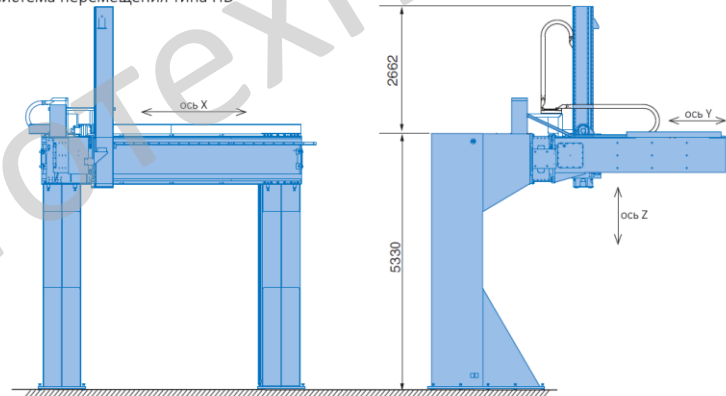


- Перемещение по трём координатам
- Один или несколько роботов
- Расширенная рабочая зона портала

Система перемещения типа HD, разработана специально для расширения рабочей зоны при перемещении роботов по координатам X,Y,Z, а также для увеличения максимального веса и динамической нагрузки на портал.
 Максимальная возможная длина портала по оси X составляет 36 метров, портал делится на секции шагом три метра и опорными колоннами (количество соответствует длине портала).
 Все дополнительные внешние оси, сварочное оборудование и контроллеры роботов, полностью синхронизированы и управляются с одного пульта.
 При использовании нескольких консолей (роботов), в зависимости от технического задания они могут работать совместно или независимо друг от друга.

Технические данные:	HD
y - ось	
Стандартная длина перемещения (L), шаг 3 метра, м.:	6-36
Макс. скорость перемещения, при ПВ 100%, м/с.:	0.5
Ускорение, м/с ² .:	0.4
x - ось	
Стандартная длина перемещения (L), шаг 3 метра, м.:	2560, 3100
Макс. скорость перемещения, при ПВ 100%, м/с.:	0.5
Ускорение, м/с ² .:	0.4
z - ось	
Стандартная длина перемещения (L), шаг 3 метра, м.:	2000, 2500
Макс. скорость перемещения, при ПВ 100%, м/с.:	0.27
Ускорение, м/с ² .:	0.17
Применимо для моделей промышленных роботов:	MH6, MH6S, MH6-10, HP20D, HP20D-6, AR1440, AR2010

Система перемещения типа HD

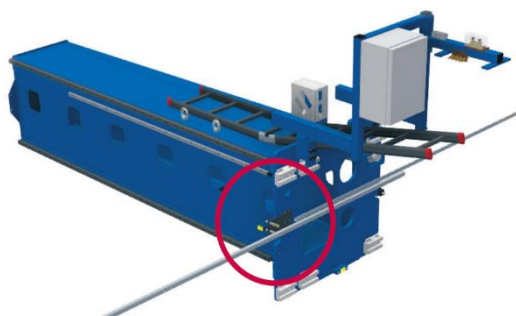


Оснащение дополнительной кареткой

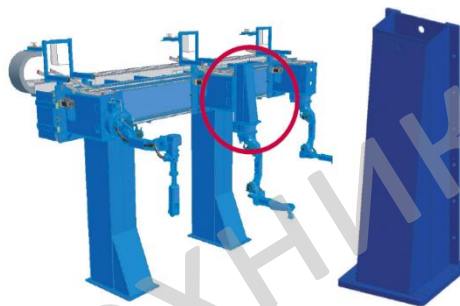
Дополнительная каретка, со встроенной системой защиты от столкновений с другими каретками (механическая, электрическая).



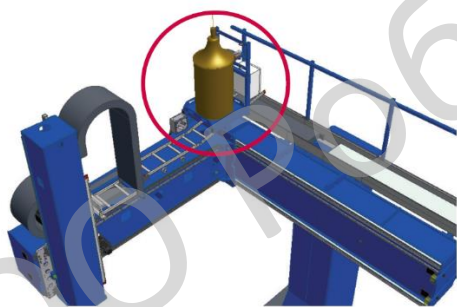
Система контроля рабочих зон, дополнительная норма безопасности при работе операторов



Кронштейн крепления робота, увеличивает конструкционные возможности комплекса, а также улучшает зоны досягаемости робота в процессе работы

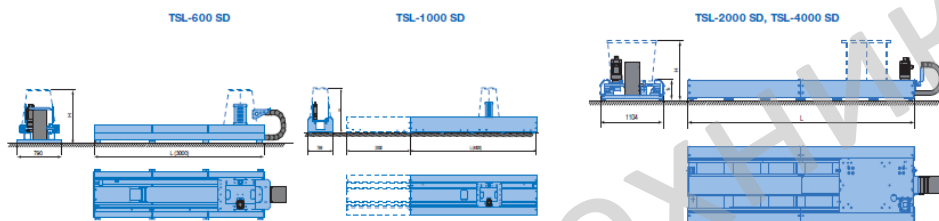
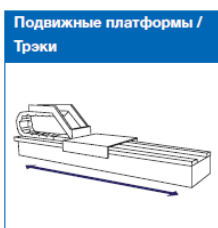


Оснащение роботизированного комплекса дополнительным местом для установки бухты со сварочной проволокой весом до 320 кг.



Защитное ограждение, платформы и лестницы, обеспечивают дополнительный уровень безопасности при сервисном обслуживании комплекса или при программировании робота





Технические характеристики	TSL-600 SD	TSL-1000 SD	TSL-2000 SD	TSL-4000 SD
Грузоподъемность	600 кг	1000 кг	2000 кг	4000 кг
Максимальная скорость	1.8 м/с	1.8 м/с	1.8 м/с	1.6 м/с
Ускорение	3.0 м/с ²	2.25 м/с ²	2.25 м/с ²	2.00 м/с ²
Длина (L) стандартная	1150, 2150, 3150 мм	1150-23150 мм	2660-22660 мм	2660-22660 мм
Шаг длины (L) в комплектации	1000 мм	2000 мм	2000 мм	2000 мм
Высота включая стэнд для робота (H)	687, 887, 1087, 1287, 1487 мм	687, 887, 1087, 1287, 1487 мм	636, 836 мм	636, 836 мм
Точность позиционирования	+0.05 мм	+0.05 мм	+0.08 мм	+0.08 мм
Применяемые роботы	MH5S II, MH12, MA1440, MH24, MA2010	MH50 II, MH50-20 II, MH50-35 II, MH80 II, MS100, MH110	MS120 II, MS165, MH180, MS210, MH225, MH280 II, ES165RD II, ES200RD II, MPL80 II, MPL100 II, MPL160 II, MPL300 II	MH400, MH600, UP400RD II, MPL500 II, MPL800 II
Смазка	(Доп. опция)	(Доп. опция)	(Доп. опция)	(Доп. опция)
Крепление для обмотки с проволокой	(Доп. опция)	(Доп. опция)	(Доп. опция)	(Доп. опция)
Ограничители рабочей зоны	Нет	(Доп. опция) До 4-х зон	(Доп. опция) До 4-х зон	(Доп. опция) До 4-х зон
Дополнительная тележка	(Доп. опция)	(Доп. опция)	(Доп. опция)	(Доп. опция)



